



Vordach-Systeme in Edelstahl und Glas

In Premium Qualität - Glasstärke 16,76 oder 20,76 mm

METALL.& DESIGN

- Innengeländer
- Außengeländer
- Vordächer
- Wind • Sichtschutz
- Zäune und Tore
- Französischer Balkon
- Handlauf Reling
- Handläufe Holz • Edelstahl

Übersicht ■ Vordachsysteme

in Premium Qualität



Vordachsystem mit
Zugstangen bis
1200mm Glastiefe

ab Seite 4



Vordachsystem mit
Zugstangen bis
1500mm Glastiefe

ab Seite 8



Vordachsystem
Schwert bis
1000mm Glastiefe

ab Seite 12



Vordachsystem
Schwert bis
1400mm Glastiefe

ab Seite 14



Montagezubehör
Vordächer

ab Seite 16



Zubehör
Vordächer

Seite 18



Ausmesstipps für
Vordächer

ab Seite 20



Vordächer
individuell

ab Seite 24

zum Konfigurator



oder für die
Selbstmontage

... alle Vordächer sind auch
für die Selbstmontage
bestellbar.

Lieferung direkt nach Hause



Montieren Sie Ihr Vordach
selbst, liefern wir Ihr Glas
per Spedition direkt an Ihre
Zustelladresse. Sie erhalten Ihr
Glas transportsicher in einer
Holzkiste oder am Glasgestell
zugestellt.

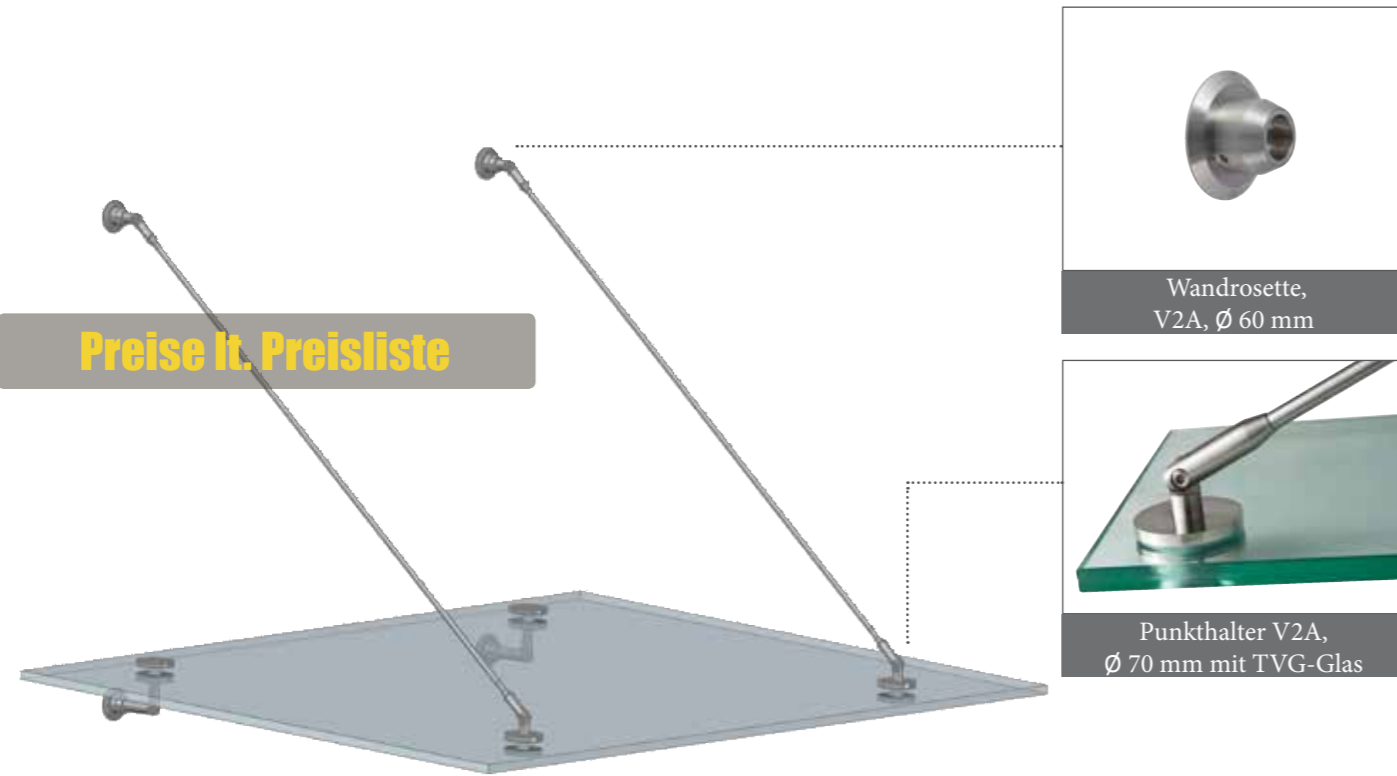
unser Vordach
» **Sorgenfrei Paket** «

- 1 • Vordach Modell und
Größe wählen
- 2 • Fotos für Montage-
angebot übermitteln
- 3 • Angebot prüfen
Bestellen beim Handelspartner
Fachgerechte Montage

Modell - Hermine - Small

Breite: 1200 bis 2300 mm, Tiefe: 800 bis 1200 mm

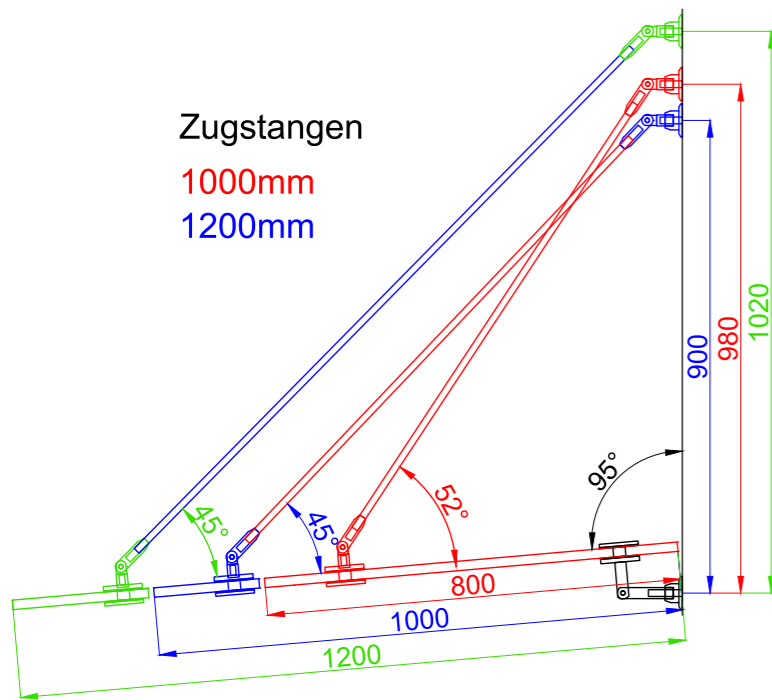
Glasstärke 16,76 mm



Preise lt. Preisliste

Vordach - Set » Hermine • Small « mit 2 Zugstangen

Maße der Vordächer sind als Download unter www.metallunddesign.at verfügbar.



Skizze - » Hermine • Small «



Bild Nr. 546, Vordach » Hermine • Small « Glas klar



- Edelstahl Vordächer 1.4301 Korn 320
- Nach oben abgehängt mit Zugstangen
- Maximale Ausladung 1200 mm mit Zugstangen
- Sicherheitsglas TVG (Teilvorgespanntes Glas) nach Maß gefertigt



Vordach-Set Glasmaße Breite x Tiefe	Glasart: VSG 16,76 m, 2 x TVG 8mm + 0,76 Folie		Glas- Gewicht ca. in Kg
	Glas klar	Glas matt	
Vordach-Set » Hermine • Small « mit 2 Zugstangen			
1200 mm x 800 mm	6.40.0010	6.40.0100	39
1200 mm x 1000 mm	6.40.0020	6.40.0110	48
1200 mm x 1200 mm	6.40.0030	6.40.0120	58
1400 mm x 800 mm	6.40.0040	6.40.0130	45
1400 mm x 1000 mm	6.40.0050	6.40.0140	56
1400 mm x 1200 mm	6.40.0060	6.40.0150	67
1500 mm x 800 mm	6.40.0070	6.40.0160	48
1500 mm x 1000 mm	6.40.0080	6.40.0170	60
1500 mm x 1200 mm	6.40.0090	6.40.0180	72
Vordach-Set » Hermine • Small « mit 3 Zugstangen			
1700 mm x 800 mm	6.40.0190	6.40.0280	55
1700 mm x 1000 mm	6.40.0200	6.40.0290	68
1700 mm x 1200 mm	6.40.0210	6.40.0300	82
2000 mm x 800 mm	6.40.0220	6.40.0310	64
2000 mm x 1000 mm	6.40.0230	6.40.0320	80
2000 mm x 1200 mm	6.40.0240	6.40.0330	96
2300 mm x 800 mm	6.40.0250	6.40.0340	74
2300 mm x 1000 mm	6.40.0260	6.40.0350	92
2300 mm x 1200 mm	6.40.0270	6.40.0360	110

Glasgewicht in Kg (ca.)



Skizze - 2 Zugstangen



Skizze - 3 Zugstangen

... weitere Größen auf Anfrage

Lieferzeit für Gläser beträgt ca. 5 Wochen



Bild Nr. 545, Vordach » Hermine • Small « mit Zugstangen und Anschluß Rosette

i Edelstahlteile sind auf Seite 7 einzeln bestellbar.

zum Konfigurator



i

- Edelstahl Vordächer 1.4301 Korn 320
- Nach oben abgehängt mit Zugstangen
- Maximale Ausladung 1200 mm mit Zugstangen
- Sicherheitsglas TVG nach Maß gefertigt

Preise lt. Preisliste



Bild Nr. 530, Vordach » Hermine • Small « mit Zugstangen und Punkthalter



Bild Nr. 581, Vordach » Hermine • Small «



Bild Nr. 540, Vordach » Hermine • Small, Glas klar

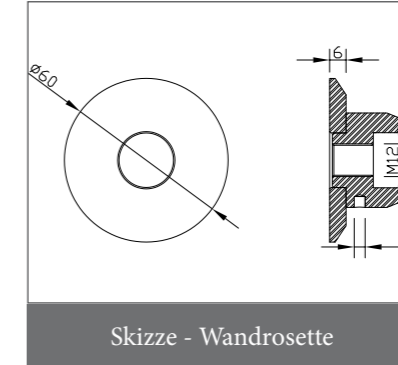
i

Vordach » Hermine • Small « auch in Einzelteilen bestellbar !

Vordachteile wie z.B. Rosette, Zugstangengelenk, Punkthalter, Zugstange, Montagematerial usw. sind auch einzeln bestellbar.



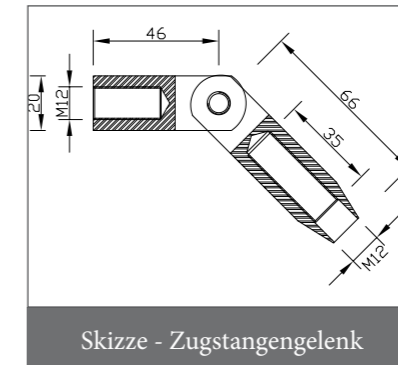
6.40.1020 Wandrosette, V2A, Ø 60 mm



Skizze - Wandrosette



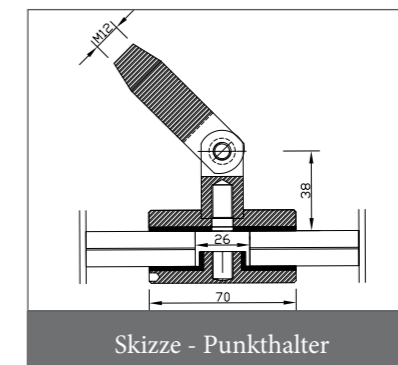
6.40.1030 Zugstangengelenk oben, V2A



Skizze - Zugstangengelenk



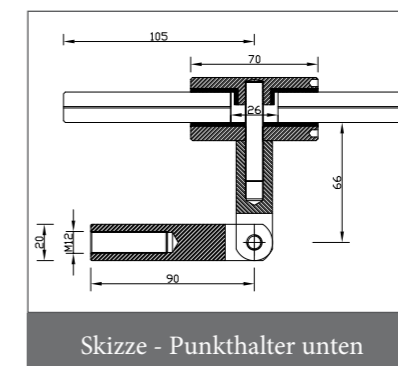
6.40.1040 Punkthalter V2A, Ø 70 mm mit Gelenk



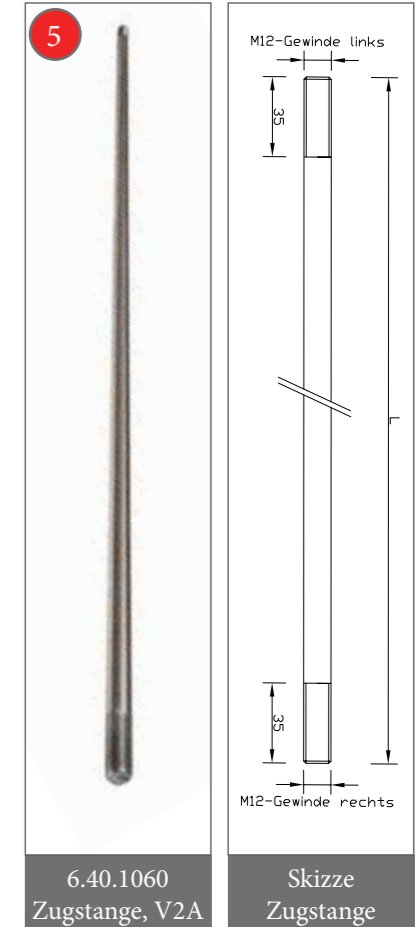
Skizze - Punkthalter



6.40.1050 Punkthalter unten, V2A, Ø 70 mm mit Gelenk



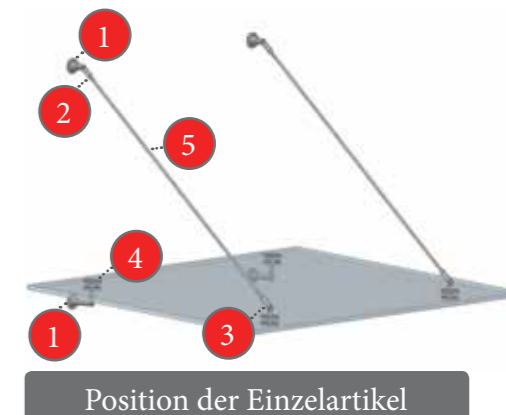
Skizze - Punkthalter unten



6.40.1060 Zugstange, V2A

Skizze Zugstange

Länge	Best.Nr.
1000 mm	6.40.1080
1200 mm	6.40.1060

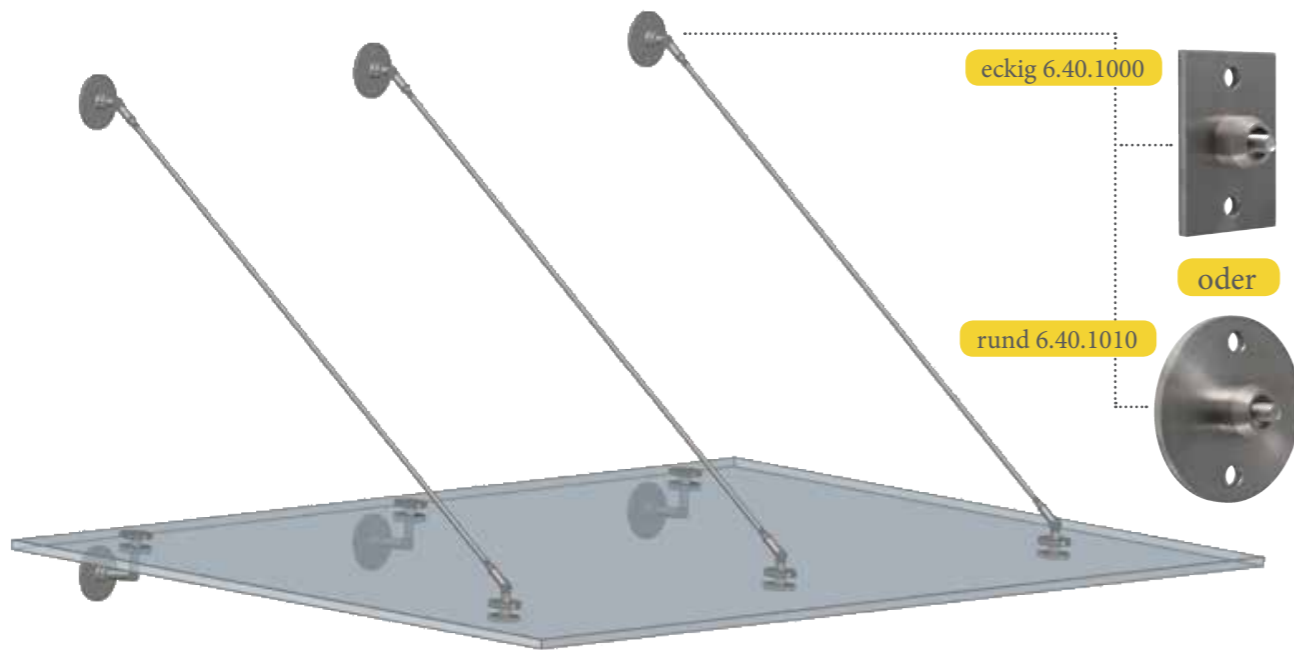


Position der Einzelartikel

Modell - Hermine - Large

Breite: 1500 bis 2500 mm, Tiefe: 1400 bis 1500 mm

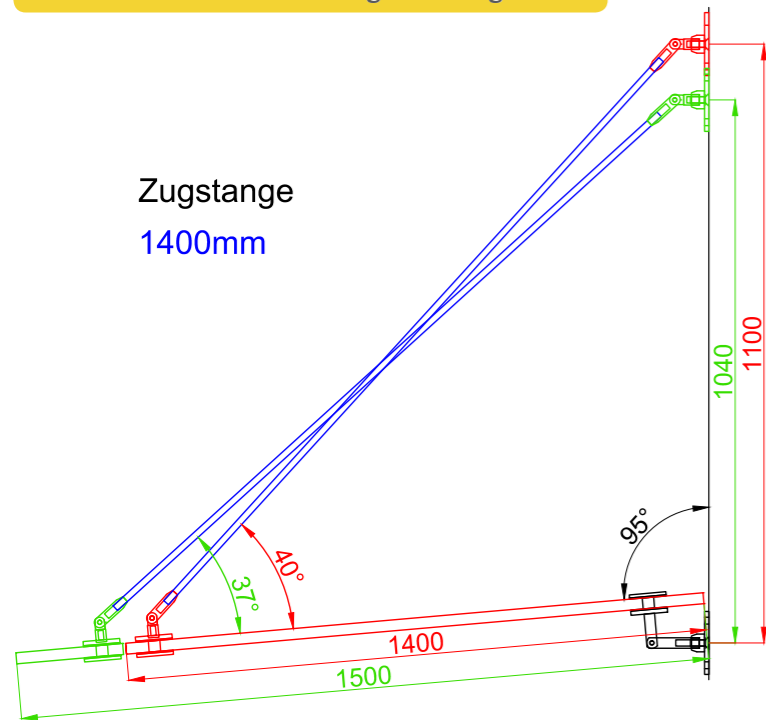
Glasstärke 20,76 mm



bei Set-Bestellung Wandanschluß wählen!

Vordach - Set » Hermine • Large « mit 3 Zugstangen

Maße der Vordächer sind als Download unter www.metallunddesign.at verfügbar.



Skizze - » Hermine • Large «



Bild Nr. 548, Vordach » Hermine • Small « Glas grau/klar



- Edelstahl Vordächer 1.4301 Korn 320
- Nach oben abgehängt mit Zugstangen
- Maximale Ausladung 1500 mm mit Zugstangen
- Sicherheitsglas TVG nach Maß gefertigt (siehe Tabellen)



Vordach-Set Glasmaße Breite x Tiefe	Glasart: VSG 20,76 mm 2xTVG 10 mm + 0,76 Folie		Glas- gewicht ca. in Kg
	Glas klar	Glas matt	
Vordach-Set » Hermine • Large « mit 2 Zugstangen			
1500 mm x 1400 mm	6.40.6010	6.40.6070	105
1500 mm x 1500 mm	6.40.6020	6.40.6080	112
1700 mm x 1400 mm	6.40.6030	6.40.6090	118
1700 mm x 1500 mm	6.40.6040	6.40.6100	127
1900 mm x 1400 mm	6.40.6050	6.40.6110	133
1900 mm x 1500 mm	6.40.6060	6.40.6120	142
Vordach-Set » Hermine • Large « mit 3 Zugstangen			
2100 mm x 1400 mm	6.40.6130	6.40.6190	147
2100 mm x 1500 mm	6.40.6140	6.40.6200	157
2300 mm x 1400 mm	6.40.6150	6.40.6210	161
2300 mm x 1500 mm	6.40.6160	6.40.6220	172
2500 mm x 1400 mm	6.40.6170	6.40.6230	175
2500 mm x 1500 mm	6.40.6180	6.40.6240	187



Skizze - 2 Zugstangen



Skizze - 3 Zugstangen

... weitere Größen auf Anfrage

Lieferzeit für Gläser beträgt ca. 5 Wochen



Edelstahlteile sind auf Seite 11 einzeln bestellbar.



Preise lt. Preisliste

Bild Nr. 565, Vordach » Hermine • Large « mit 3 Zugstangen



Bild Nr. 569, Vordach » Hermine • Large « mit 3 Zugstangen, Glas grau

i

Schneelasten bei Überkopfverglasungen.

Schneelasten bei Vordächern können abhängig vom Wohnort sehr unterschiedlich sein. Um sicher und wirtschaftlich zu bauen ist es notwendig die jeweilige Schnee- und Windlast in Ihrer Heimatgemeinde (Bauamt) vorab zu prüfen.



Bild Nr. 568, Vordach » Hermine • Large « mit Anschluß rund und Regenablauf



Bild Nr. 610, Vordach » Hermine • Large « mit Zugstangen und Anschluß rund



Bild Nr. 560, Vordach » Hermine • Large « mit Zugstangen und Anschluß rund



Bild Nr. 615, Vordach » Hermine • Large « mit Zugstangen und Anschluß eckig

Preise lt. Preisliste

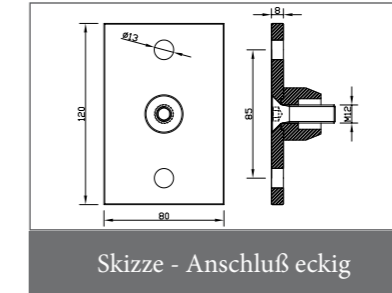
i

Vordach » Hermine Large « auch in Einzelteilen bestellbar !

Alle Vordachteile wie z.B. Rosette, Zugstangengelenk, Punkthalter, Zugstange, Montagematerial usw. sind einzeln bestellbar.



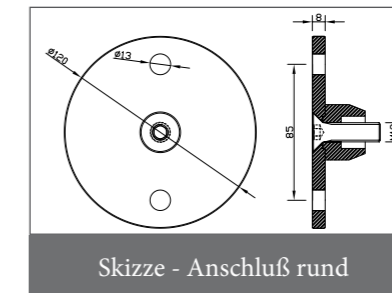
6.40.1000 Wand Anschluß eckig, V2A, 120 x 80 mm



Skizze - Anschluß eckig



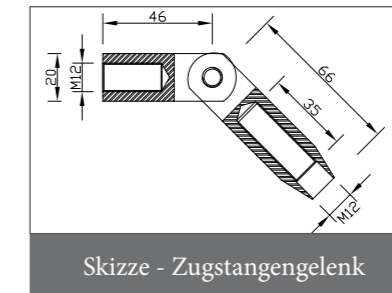
6.40.1010 Wand Anschluß rund, V2A, Ø 120 mm



Skizze - Anschluß rund



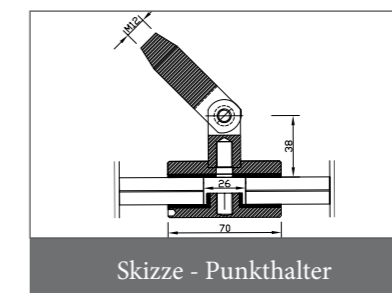
6.40.1030 Zugstangengelenk oben, V2A



Skizze - Zugstangengelenk



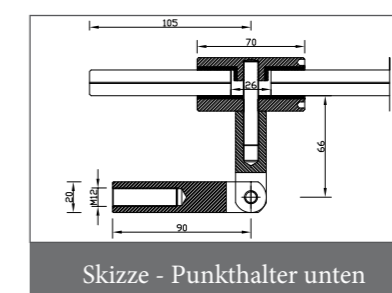
6.40.1040 Punkthalter V2A, Ø 70 mm mit Gelenk



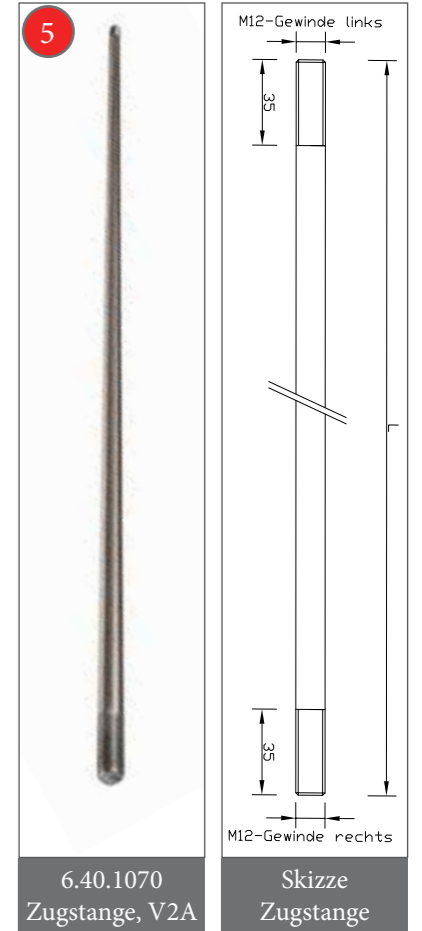
Skizze - Punkthalter



6.40.1050 Punkthalter unten, V2A, Ø 70 mm mit Gelenk



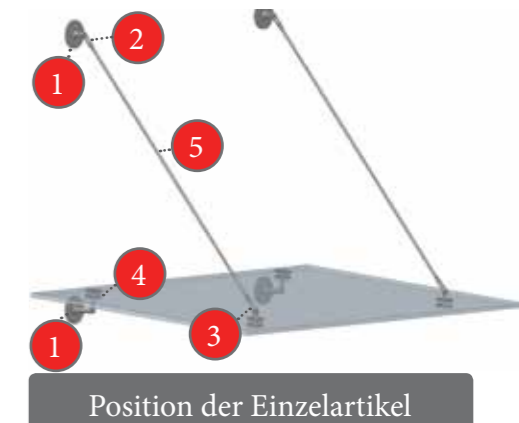
Skizze - Punkthalter unten



6.40.1070 Zugstange, V2A

Skizze Zugstange

Länge	Best.Nr.
1400 mm	6.40.1070



Position der Einzelartikel

Modell - Leonie - Small

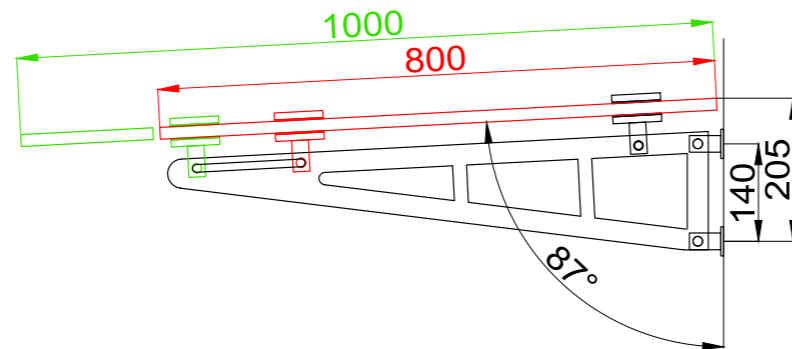
Breite: 1300 bis 2700 mm, Tiefe: 800 bis 1000 mm

Glasstärke 16,76 mm

zum Konfigurator



Vordach Set » Leonie • Small « mit Schwerthalterung



Glasbohrungen und Detailzeichnung zu » Leonie • Small «

Maße der Vordächer sind als Download unter www.metallunddesign.at verfügbar.



Bild Nr.: 569, Vordach » Leonie • Small »



Bild Nr.: 620, Vordach » Leonie • Small »



- Vordach mit Schwerthaltern V2A, Korn 240
- Vordachneigung 3 °
- Punkthalter Ø 70 mm, Wandanschluss für Gewinde M12
- Sicherheitsglas VSG 16,76 mm (2 x TVG 8 mm + 0,76 Folie)



Glasmaße (Breite x Tiefe)	Glasart: VSG 16,76 mm 2 x TVG 8mm + 0,76 Folie		Glas- Gewicht ca. in Kg
	Glas klar	Glas matt	
Vordach Set » Leonie • Small « mit 2 Schwerter			
1300 mm x 800 mm	6.40.7010	6.40.7070	42
1300 mm x 1000 mm	6.40.7020	6.40.7080	52
1500 mm x 800 mm	6.40.7030	6.40.7090	48
1500 mm x 1000 mm	6.40.7040	6.40.7100	60
1700 mm x 800 mm	6.40.7050	6.40.7110	52
1700 mm x 1000 mm	6.40.7060	6.40.7120	68
Vordach Set » Leonie • Small « mit 3 Schwerter			
2000 mm x 800 mm	6.40.7130	6.40.7190	64
2000 mm x 1000 mm	6.40.7140	6.40.7200	80
2400 mm x 800 mm	6.40.7150	6.40.7210	77
2400 mm x 1000 mm	6.40.7160	6.40.7220	96
2700 mm x 800 mm	6.40.7170	6.40.7230	86
2700 mm x 1000 mm	6.40.7180	6.40.7240	108



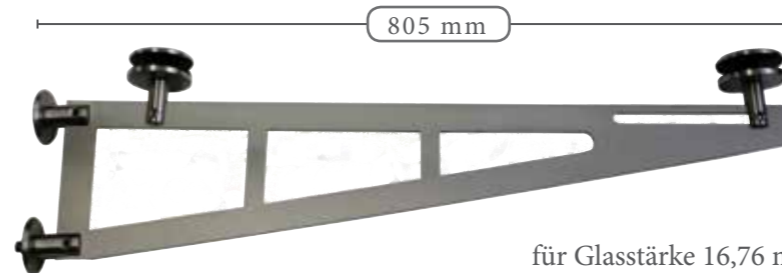
Skizze - 2 Schwerter



Skizze - 3 Schwerter

... weitere Größen auf Anfrage

Lieferzeit für Gläser beträgt ca. 4 Wochen



für Glasstärke 16,76 mm
Glasbohrung: Ø 25 mm

6.40.2000 Schwert zu Modell » Leonie • Small « 1 Achse
in Edelstahl V2A, Schwertlänge: 805 mm



Bild Nr.: 625, Vordach » Leonie • Small »



Schwert und Montage-
material sind einzeln bestellbar



Detail zu » Leonie • Small «



Regenrinne u. Zubehör S.18

Modell • Leonie • Large

Breite: 1400 bis 2800 mm, Tiefe: 800 bis 1400 mm

Glasstärke 20,76 mm



Bild Nr. 630, Vordach » Leonie • Large « mit Schwerthalterung



Preise lt. Preisliste

Bild Nr. 582, Vordach » Leonie • Large « mit Schwerthalterung



- Vordach mit Schwerthaltern V4A, Korn 220
- Vordachneigung 3°
- Punkthalter Ø 80 mm - Wandanschluss für Gewinde M 16
- Sicherheitsglas VSG 20,76 mm (2x TVG 10 mm + 0,76 mm Folie)



Glasmaße (Breite x Tiefe)	Glasart: VSG 20,76 mm, 2 x TVG 10mm + 0,76 Folie		Glas- Gewicht ca. in kg
	Glas klar	Glas matt	
Vordach Set « Leonie • Large » mit 2 Schwerter			
1400 mm x 1400 mm	6.40.8010	6.40.8050	98
1600 mm x 1400 mm	6.40.8020	6.40.8060	112
1800 mm x 1400 mm	6.40.8030	6.40.8070	126
2000 mm x 1400 mm	6.40.8040	6.40.8080	140
Vordach Set « Leonie • Large » mit 3 Schwerter			
2200 mm x 1400 mm	6.40.8090	6.40.8130	154
2400 mm x 1400 mm	6.40.8100	6.40.8140	168
2600 mm x 1400 mm	6.40.8110	6.40.8150	182
2800 mm x 1400 mm	6.40.8120	6.40.8160	196



Skizze - 2 Schwerter



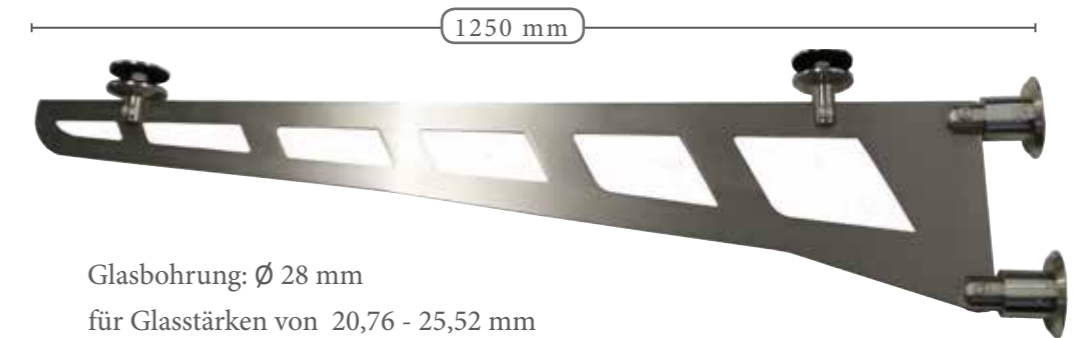
Skizze - 3 Schwerter

... weitere Größen auf Anfrage

... Lieferzeit für Gläser beträgt ca. 5 Wochen

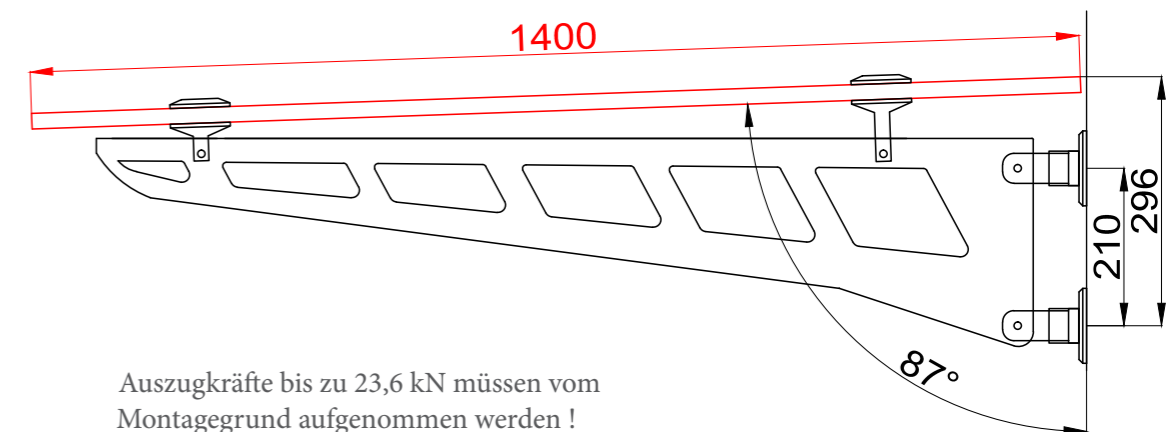


Schwerter und Montage-
material sind einzeln bestellbar



Glasbohrung: Ø 28 mm
für Glasstärken von 20,76 - 25,52 mm

6.40.4000 Schwerthalterung zu Modell » Leonie • Large « 1 Achse
in Edelstahl V4A, Schwerlänge: 1250 mm



Auszugkräfte bis zu 23,6 kN müssen vom
Montagegrund aufgenommen werden !

Detailzeichnung, Schwerthalterung zu Modell » Leonie • Large «
für Glästiefe 1400 mm

Montage Zubehör - u. Pflegemittel

auch für Vollwärmeschutz (WDVS) von 60 - 170 mm

ohne Vollwärmeschutz (WDVS)

für WDVS von 60 - 110 mm

für WDVS von 60 - 170 mm

zur Verankerung in Beton / Mauerwerk

1

Montageset für Hermine Small für 1 Achse

6.40.5000
2 Stk. Gewindest. M12 x 140mm V2A
2 Stk. FIS H 20x130 K
1 Stk. Injektionsmörtel

6.40.5010
2 Stk. Thermax 12/110 M12+Ankerhülse
1 Stk. Injektionsmörtel
1 Stk. fischer FIS Verlängerung 1000 mm

6.40.5020
2 Stk. Thermax 16/170M12+Ankerhülse
1 Stk. Injektionsmörtel
1 Stk. fischer FIS Verlängerung 1000 mm

2

Montageset für Hermine Small für 2 Achsen

6.40.5030
4 Stk. Gewindest. M12 x 140mm V2A
4 Stk. FIS H 20x130 K
1 Stk. Injektionsmörtel

6.40.5040
4 Stk. Thermax 12/110 M12+Ankerhülse
1 Stk. Injektionsmörtel
1 Stk. fischer FIS Verlängerung 1000 mm

6.40.5050
4 Stk. Thermax 16/170 M12 + Ankerhülse
1 Stk. Injektionsmörtel
1 Stk. fischer FIS Verlängerung 1000 mm

3

Montageset für Leonie Small 1 Schwert

6.40.5090
2 Stk. Gewindest. M12 x 140mm V2A
2 Stk. FIS H 20 x130 K
1 Stk. Injektionsmörtel

6.40.5100
2 Stk. Thermax 12/110 M12 + Ankerhülse
1 Stk. Injektionsmörtel
1 Stk. fischer FIS Verlängerung 1000 mm

6.40.5110
2 Stk. Thermax 16/170M12 + Ankerhülse
1 Stk. Injektionsmörtel
1 Stk. fischer FIS Verlängerung 1000 mm

4

Montageset für Leonie Large 1 Schwert

6.40.5150
2 Stk. Gewindest. M16 x 140mm V2A
2 Stk. FIS H 20x130 K
1 Stk. Injektionsmörtel

6.40.5160
auf Anfrage

6.40.5170
auf Anfrage

Montageset für Leonie Large 2 Schwert

6.40.5180
4 Stk. Gewindest. M16 x 140mm V2A
4 Stk. FIS H 20x130 K
1 Stk. Injektionsmörtel

6.40.5190
auf Anfrage

6.40.5200
auf Anfrage



... Ausmesshilfen u. Montageleitfaden sind auf www.metallunddesign.at verfügbar.

i

Montagetipp bei Wärmedämmverbundsystem (WDVS)

Bitte beachten Sie, dass Untergründe mit WDVS spezielles Montagematerial erfordern. Eine Übersicht der Montagepakete (Empfehlung) für WDVS bis max. 170 mm finden Sie auf Seite 16.

Montagematerial als Einzelartikel bestellbar

6.04.9004



Gewindestange M12 x 1000 mm
Edelstahl A2 DIN 976

6.04.9006



Gewindestange M16 x 1000 mm
Edelstahl A2 DIN 976

6.04.7030



Sechskant Hutmutter M12 Edelstahl
A2, hohe Form
DIN 1587

6.04.7400



Scheiben für M12 Edelstahl A2
DIN 125

6.04.8200



Ankerhülse fischer FIS H20x130 K
passend zu M12 - M16

6.04.8070



Ankerhülse Ø 16x1000 mm verzinkt
passend zu Ø12/M12

6.04.8080



Ankerhülse Ø 22 x 1000
verzinkt passend zu Ø16 / M16

6.04.8210



Thermax fischer 12/110, M12
Edelstahl A4 für WDVS 60-110mm

6.04.8220



Thermax fischer 16/170, M12
Edelstahl A4 für WDVS 60-200 mm

6.40.1510



Scheibe V2A Ø 150 mm für
Wandanschluss 6.40.1010

nur bei Verwendung von Thermax
bei Modell Hermine Large

6.40.1520



Scheibe V2A 150 x 110 mm für
Wandanschluss 6.40.1000

nur bei Verwendung von Thermax
bei Modell Hermine Large

6.04.8050



Klebe Injektionsmörtel

6.04.8150



Klebe Injektionsmörtel
Winterausführung

6.04.8090



Fischer FIS Verlängerungsschlauch
1000mm, Ø 9 mm, für Klebe-
injektionsmörtel

Pflegezubehör für Edelstahl - Vordachsysteme

6.04.9841



Metarex Polierwatte 100g, SB
für Edelstahl / Chrom / Messing

6.04.8040



Edelstahl Pflegespray 400ml, SB

i

Pflegehinweise Edelstahl

... auch Edelstahl soll gepflegt werden

Edelstahl sollte je nach Standort und Umwelteinflüsse mehrmals im Jahr gereinigt werden. Wir empfehlen für die Reinigung nur klares Wasser - wenn möglich mit heißem Dampf (ohne chemische Zusätze). Pflegen Sie anschließend die Edelstahlteile mit unserem Edelstahl Pflegespray.



Vordach - Zubehör

auch für Vollwärmeschutz (WDVS) von 60 - 170 mm



8

Beispiel LED - Schiene

Montage - Hinweis

für WDVS Montage

Für die Montage bei WDVS empfehlen wir » fischer Thermax « zur Verankerung der Vordächer. Der Wärmefluss in der Verankerung wird mit dem Anti-Kälte-Konus aus glasfaserverstärktem Hochleistungskunststoff unterbrochen. Der Konus ist selbstschneidend und fräst sich bei der Montage direkt durch den Putz in den Dämmstoff. Das ermöglicht die wirtschaftliche Montage ohne Sonderwerkzeug.

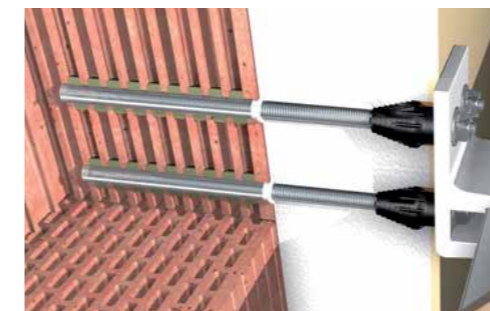
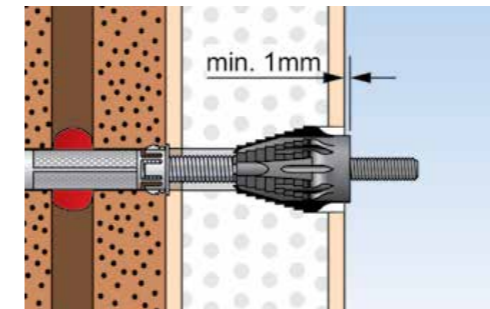


Bild Nr. 665, Vordach - » Leonie • Small «

... Thermax Montageanleitung ist auf www.metallunddesign.at verfügbar.

Injektionsmörtel



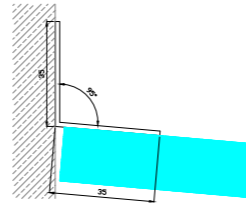
Symbolfoto

- Produktvorteile:
- leistungsstarker Injektionsmörtel für hohe Lasten
 - spreizdruckfreie Befestigung ermöglicht geringe Rand- und Achsabstände
 - Injektionskartuschen lassen sich ohne spezielle Auspressgeräte verarbeiten
 - inkl. 2 Statikmischer
 - nicht voll ausgepresste Injektionskartuschen können durch Wechsel des Statikmischer wieder verwendet werden
 - bei Befestigungen in Vollbaustoffen ist das Bohrloch gründlich zu reinigen



- 6.40.9000
- 6.40.9010
- 6.40.9020

Edelstahl Maueranschluß Profil
Werkst.Nr. 1.4301, geschliffen, 1,5 mm
35 x 35 mm, 95 °
Länge: 2000 mm
Länge: 2500 mm
Länge: 3000 mm



8

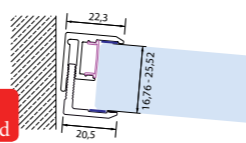


ohne LED
Streifen

- 6.40.9030

Maueranschluß als LED - Profil
Alu in Edelstahloptik, inkl. Diffusor
matt, Länge: 3000 mm
für Glasstärke 16,76-25,52 mm

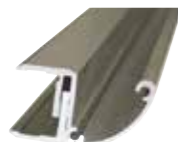
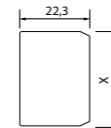
inkl. doppels.
Klebedichtband



- 6.40.9040
- 6.40.9041

Abdeckkappe für LED-Profil
Alu in Edelstahloptik, 2 Stk. Pkg
Glasstärke 16,76 - Höhe 22,5 mm
Glasstärke 20,76 - Höhe 26,5 mm

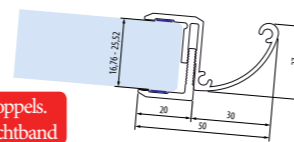
zum Verkleben



- 6.40.9050
- 6.40.9060

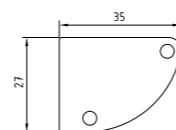
Regenrinne für Vordächer, Material:
Alu in Edelstahloptik,
für Glasstärken: 16,76 - 21,52 mm
Länge: 2000 mm
Länge: 3000 mm

inkl. doppels.
Klebedichtband



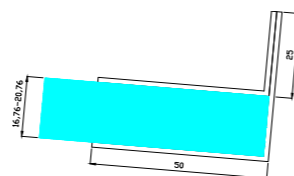
- 6.40.9070

Abdeckkappe für Regenrinne: Matrial
Alu in Edelstahloptik, je Stück inkl. 2
Schrauben 3,9 x 9,5



- 6.40.9080
- 6.40.9090
- 6.40.9100

Edelstahl Regenrinne
Werkst.Nr. 1.4301, geschliffen, Mst. 1,5 mm
Länge: 2000 mm für Glasstärke 16,76 mm
Länge: 2500 mm für Glasstärke 16,76 mm
Länge: 3000 mm für Glasstärke 16,76 mm



- 6.40.9081
- 6.40.9091
- 6.40.9101

Edelstahl Regenrinne
Länge: 2000 mm für Glasstärke 20,76 mm
Länge: 2500 mm für Glasstärke 20,76 mm
Länge: 3000 mm für Glasstärke 20,76 mm

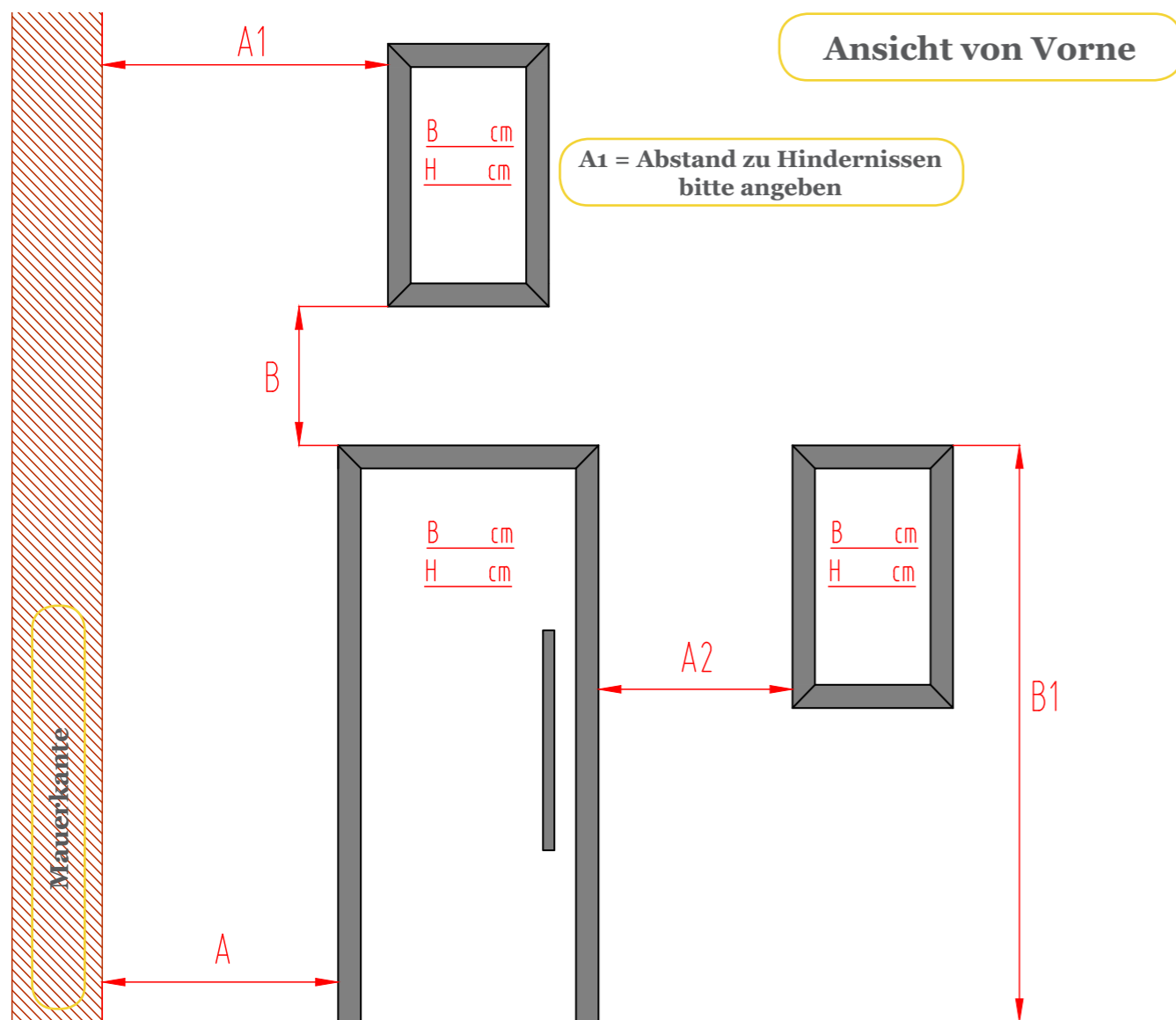
- 6.04.8800

Silikon transparent für
Montage Maueranschluss oder
Edelstahl Regenrinne



Aufmass - Vorlagen

für Zugstange oder Schwert



Maßangaben - Vordach

folgende Maße werden benötigt:

- A L R _____ cm
- A 1 _____ cm
- A 2 L R _____ cm
- B _____ cm
- B 1 _____ cm

L oder R: Position des Fensters
(Links = L oder Rechts = R)
vor der Tür stehend



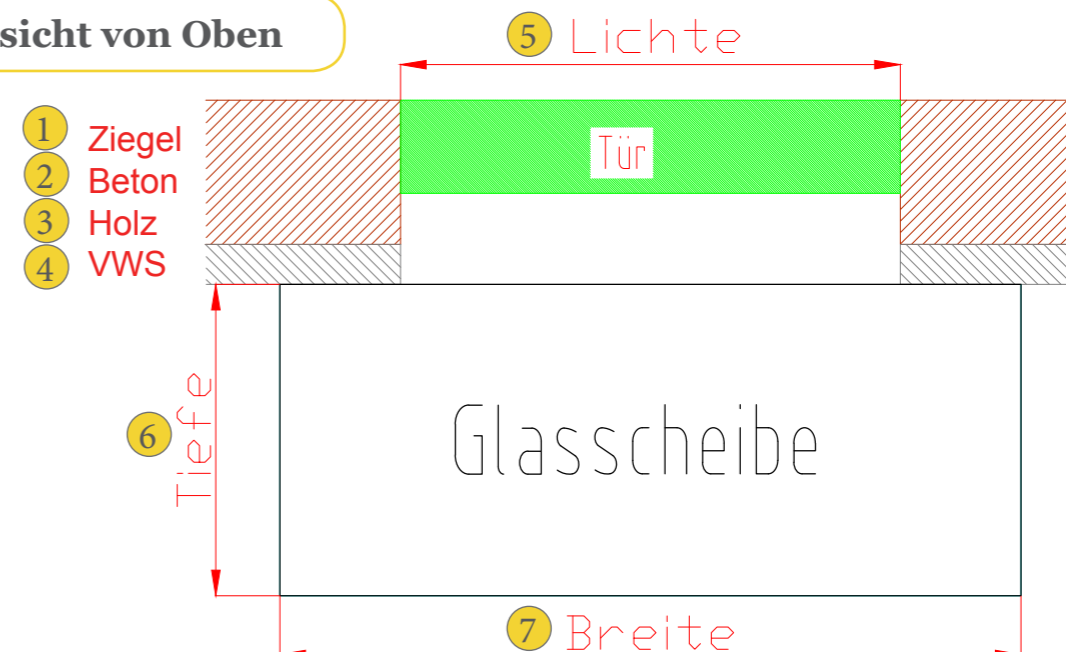
i

Informationen zur Vordachplanung oder Montage

finden Sie auf www.metallunddesign.at/sortiment/vordachsysteme
Informieren Sie sich über Ausmesshilfen, Glas- u. Bohrmaße,
Montageleitfaden oder zu Schneelasten.



Ansicht von Oben



VWS = Vollwärmeschutz

Maßangaben - Vordach

- 1 Ziegel _____ cm
- 2 Beton _____ cm
- 3 Holz _____ cm
- 4 VWS _____ cm
- 5 Lichte _____ cm
- 6 Tiefe _____ cm
- 7 Breite _____ cm

Ausführung - Vordach

- Zugstange
- Schwert
- Glas Matt
- Glas Klar
- Glas Farbe

Für Ihr kostenloses Angebot: Seite 20/21 an uns übermitteln.

Name: _____

Straße: _____

PLZ /Ort: _____

Tel Nr.: _____

Glasvarianten

Verbund-sicherheitsglas aus 2 x TVG

... Standardgläser mit Folie klar oder matt

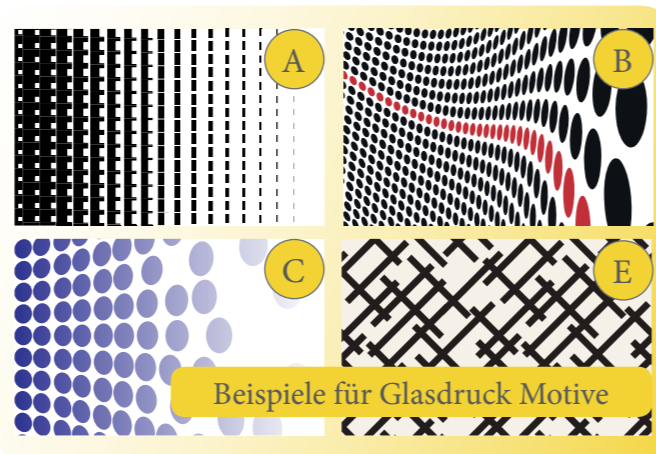


... oder in gewünschter Glasfarbe



Druck auf Glas ...

Farben werden dauerhaft im Glas eingebrannt.
Die Oberfläche ist glatt, leicht zu Reinigen,
wasser- und schmutzresistent.
... informieren Sie sich, wir beraten Sie gerne.



Beispiele für Glasdruck Motive

i

Schneelasten bei Überkopfverglasungen.

Lasten auf Vordächern sind - abhängig von der geografischen Lage - sehr unterschiedlich. Um sicher und wirtschaftlich zu bauen ist es notwendig die jeweilige Schnee- und Windlast in Ihrer Gemeinde (Bauamt) vorab zu prüfen.



Bild Nr. 668, Vordach - » Hermine • Large «

Bild Nr. 673, Vordach - » Hermine • Small «

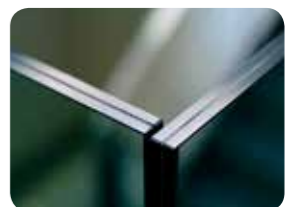
i

Ihre Vordachgläser sind Verbund-Sicherheitsgläser (VSG aus TVG).

Verbund-Sicherheitsglas besteht aus einer reißfesten und zähelastischen Folie zwischen den Glasscheiben. Es bindet im Falle eines Bruches Splitter und sorgt für eine erhebliche Reduktion der Verletzungsgefahr.

Ein zusätzlicher Vorteil von VSG gegenüber herkömmlichem Glas ist die sog. Resttragfähigkeit. Auch nach Teilzerstörung hat das Glas noch eine gewisse Schutzwirkung. VSG wird daher dann angewendet, wenn die Öffnung im Schadensfall verschlossen bleiben muss oder wenn z. B. bei Vordächern ein Herabfallen von Scherben vermieden werden muss.

Deshalb wird VSG aus zwei TVG's (teilvorgespanntes Glas) gefertigt. In Zerstörungsfall hält das VSG das Vordach und fällt nicht in sich zusammen.



Vordächer • individuell

nach Maß gefertigt

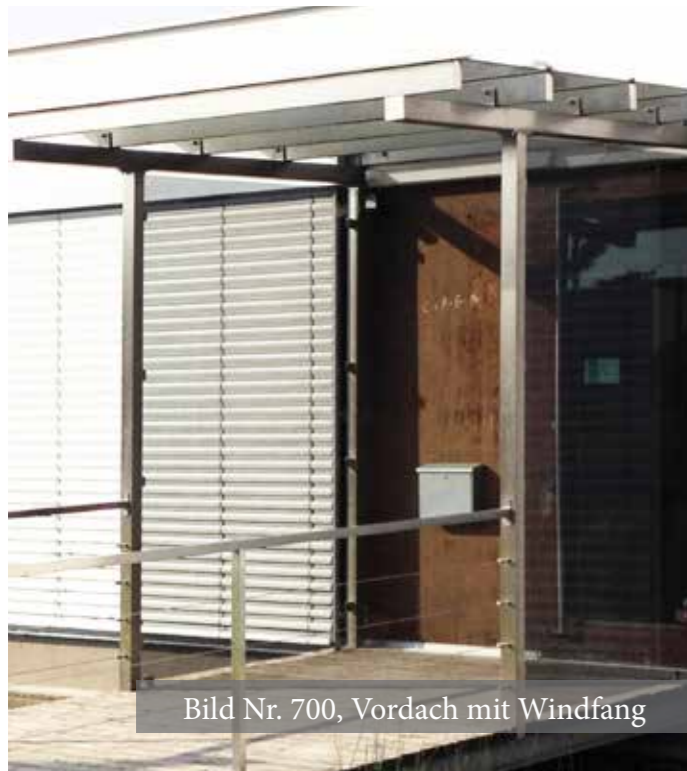


Bild Nr. 700, Vordach mit Windfang



Bild Nr. 600, Vordach-Maßanfertigung



Preis auf Anfrage

Bild Nr. 705, Vordach mit Windfang



Bild Nr. 716, Vordach Maßanfertigung



Bild Nr. 645, Vordach-Maßanfertigung



Bild Nr. 645, Seitenansicht



Bild Nr. 583, Vordach-Maßanfertigung



Bild Nr. 719, Vordach Maßanfertigung



Bild Nr. 717, Vordach Maßanfertigung

Flachdeckschienen - und Zubehör

nach Maß gefertigt

- 1** Flachdeckschiene 50, E6/EV1, eloxiert
 6.40.9200 Länge: 6000 mm
 6.40.9210 Länge: 4000 mm
 6.40.9220 per Laufmeter

- 2** Klipsabdeckung 50, E6/EV1, eloxiert
 6.40.9230 Länge: 6000 mm
 6.40.9240 Länge: 4000 mm
 6.40.9250 per Laufmeter

- 3** Systemdichtung
 2 x je Meter Flachdeckschiene
 6.40.9260 Packung zu 60 lfm
 6.40.9261 per Laufmeter

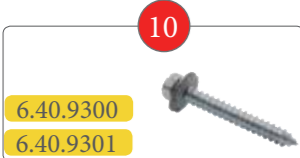
- 4** Auflageband 50 mm breit
 6.40.9270 Packung zu 30 lfm
 6.40.9271 per Laufmeter



Abdeckkappe für Flachdeckschienen schwarz



Abdeckkappe für Klipsdeckschienen schwarz



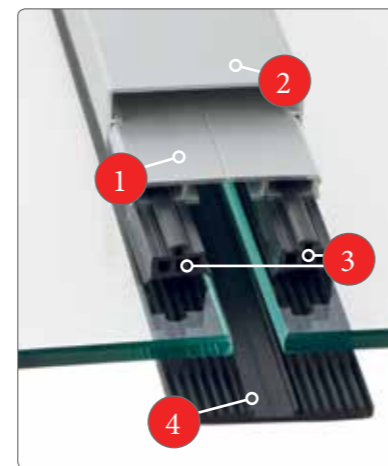
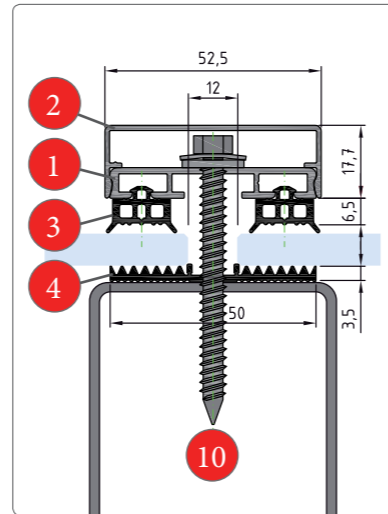
Fassadenbauschraube V2A, 6,5 x 50 mm mit Dichtscheibe
 • Packung zu 50 Stk
 • per Stück



Selbstschneidende Fassadenbauschraube V2A, 5,5 x 50 mm mit Dichtscheibe
 • Packung zu 50 Stk
 • per Stück



Doppelseitiges Klebeband 25 mm / 50 lfm, transparent für KFD Auflageband



6.40.9330

L-Profil 25x25x2 mm, eloxiert E6/EV1, Länge: 6000 mm



6.40.9340

L-Profil 30x30x2 mm, eloxiert E6/EV1, Länge: 6000 mm

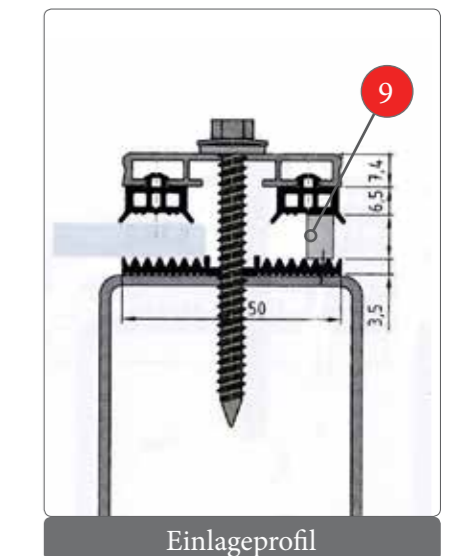
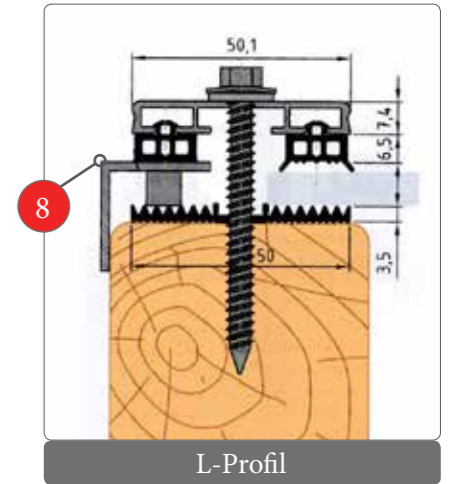


Endeinlageprofil aus Kunststoff
 H: 10 x B: 6 mm, Länge 2800 mm



6.40.9360

Einlageprofil aus Kunststoff
 H: 17,52 x B: 13 mm, Länge 3050 mm





www.metallunddesign.at
03453 / 37 090

Vordach - Lösungen nach Maß

METALL & DESIGN

Inhaber: Karl Grosschädl

Sonnenstraße 13 a

am Kirchplatz 14 b • **Schauraum**

MO - FR von 9 bis 16 Uhr

A - 8423 St. Veit / Südsteiermark

Tel: + 43 / (0)3453 / 37 090

Mail: info@metallunddesign.at

WhatsApp: 0664 887 15 529

Für Sie erreichbar von:

MO - DO von 8 - 17 Uhr

FR von 8 - 13 Uhr

überreicht durch: (Firmenstempel)

Ansprechpartner: _____

**METALL.&
DESIGN**

