



# Glashalter ■ Sortiment

... für Handelspartner

## **METALL.& DESIGN**

Individuelle Lösungen nach Maß

- Innengeländer
- Außengeländer
- Französische Balkone
- Handlauf Reling
- Handlauf Holz • Edelstahl
- Wind • Sichtschutz
- Vordachsysteme
- Zäune und Türen

# Übersicht ■ Glashalter



Glshalter  
Rund oder Eckig

Seite 4 - 10



Glas- Plattenhalter

Seite 32



Glshalter  
mit Sicherungsplatte

Seite 9  
Seite 11  
Seite 13 - 15



Scheibensicherung

Seite 33



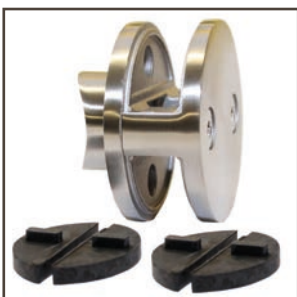
Glshalter Verbinder  
und Eckglshalter

Seite 16 - 17



Glshalterungen

Seite 34



Vorsatz Glshalter

Seite 18 - 20



Zubehör u. Montage-  
material für Glshalter

Seite 36 - 39



Punktglshalter

Seite 22 - 31

# Unser Service - Ihre Vorteile



Maßanfertigung von . . .

- Edelstahl- und Glasgeländer in vielen Varianten
- Französische Balkone und Fenstergitter
- Vordächer, Wind - und Sichtschutz
- Zäune, Stiegen und Tore
- Holz, Edelstahl und LED - Handläufe . . .



Nutzen Sie unsere Geländer - Anfragevorlagen >>  
[www.metallunddesign.at](http://www.metallunddesign.at)



Kostenlose Angebotserstellung  
mit vorheriger Detailbesprechung



individuelle Planung Ihres Projektes



Ausmess Tipps oder Ausmess - Service vor Ort



Fachmännische Montage Ihres Projektes und  
kurze Lieferzeiten durch hauseigene Produktion



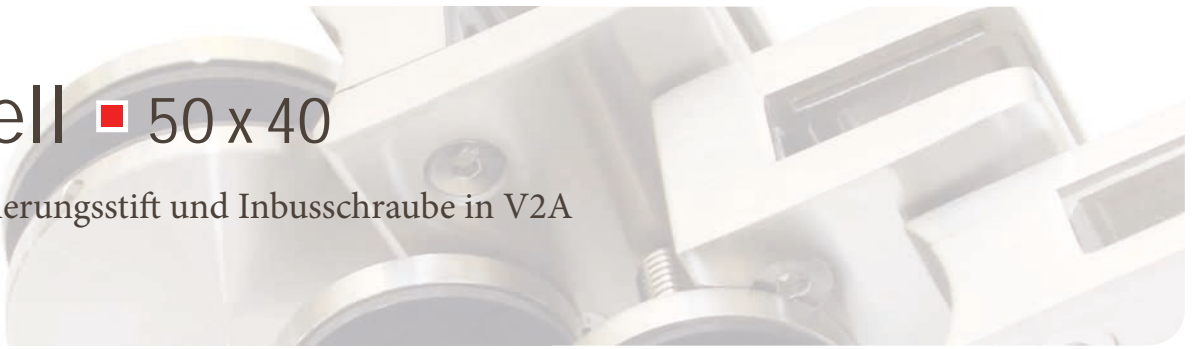
Servicepaket für Ihre Selbstmontage



Metall & Design ist nach EN 1090-1 zertifiziert

# Modell ■ 50 x 40

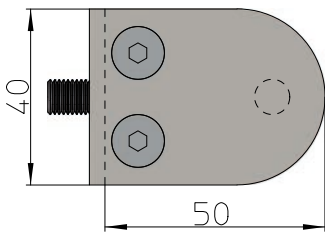
■ inkl. Sicherungsstift und Inbusschraube in V2A



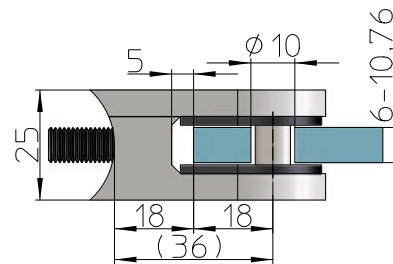
## Glashalter ■ 50 x 40 x 25 ■ inkl. Sicherungsstift, ohne Gummieinlagen



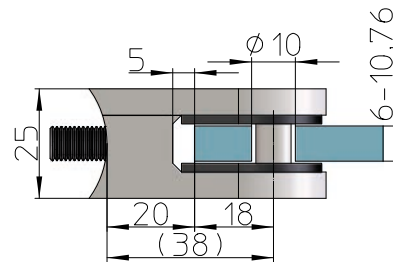
Art.Nr.	∅ 33,7	∅ 42,4	FR	V2A	V4A	Eck	SB	Bild
6.92.1127	■			■				
6.92.1107		■		■		■		
6.94.1107		■			■	■		
6.92.1117			■	■		■		
6.94.1117			■		■	■		
6.07.1102		■		■		■	SB	
6.07.1112			■	■		■	SB	



∅ 33,7



∅ 42,4



2 Stk. SB verpackt

SB - Verpackungseinheit:  
 2 Stk. Glashalter 50 x 40 mm  
 2 Paar Gummieinlage 8 mm  
 2 Paar Gummieinlage 10 mm  
 2 Stk. Inbusschraube M8 x 20

## Gummieinlage zu Glashalter Modell ■ 50 x 40 x 25 mm ■ per Paar



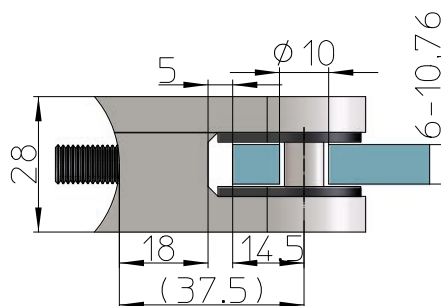
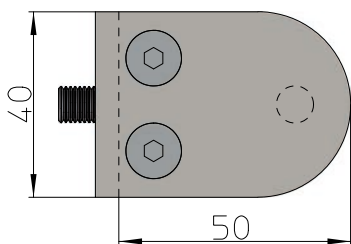
Art.Nr.	6 mm	6,76 mm	8 mm	8,76 mm	10 mm	10,76 mm	Bild
6.90.0017	■						
6.90.0167		■					
6.90.0027			■				
6.90.0037				■			
6.90.0047					■		
6.90.0157						■	

**Glashalter 50 x 40 x 28 inkl. Sicherungstift, ohne Gummieinlagen**



Art.Nr.	Ø 33,7	Ø 42,4	FR	Effekt	Eck	SB	Bild
6.94.1549	■			■	■		
6.94.1509		■		■	■		⊙
6.07.1502		■		■	■	SB	
6.94.1539			■	■			
6.07.1532			■	■	■	SB	

für den Innenbereich



2 Stk. SB verpackt

**SB - Verpackungseinheit:**  
 2 Stk. Glashalter 50 x 40 mm  
 2 Paar Gummieinlage 8 mm  
 2 Paar Gummieinlage 10 mm  
 2 Stk. Inbusschraube M8 x 20

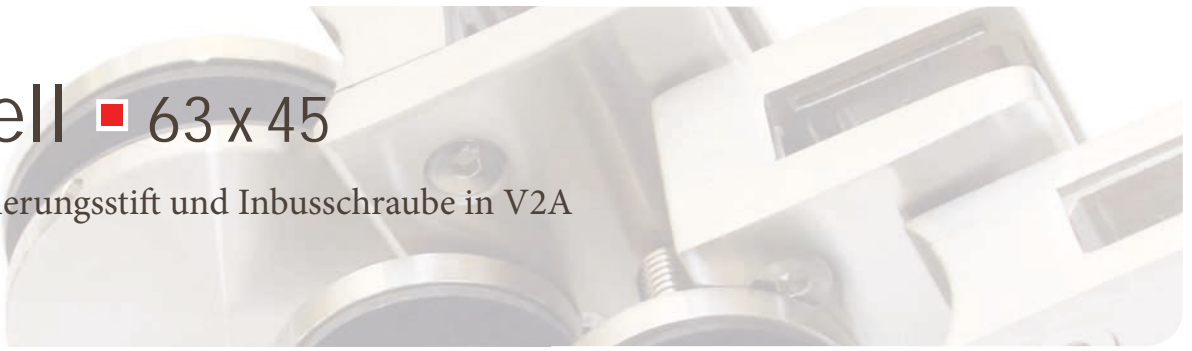
**Gummieinlage zu Glashalter Modell 50 x 40 x 28 mm per Paar**



Art.Nr.	6 mm	8 mm	8,76 mm	10 mm	10,76 mm	Bild
6.80.0010	■					⊙
6.80.0020		■				
6.80.0030			■			
6.80.0040				■		
6.80.0150					■	

# Modell ■ 63 x 45

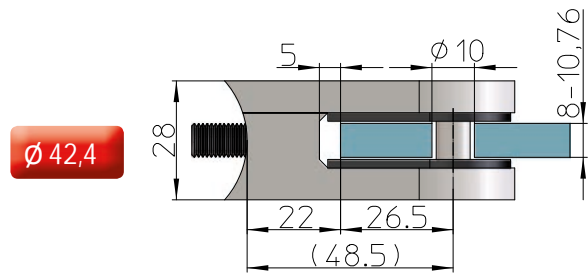
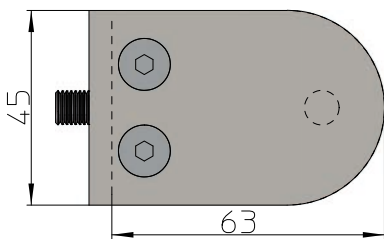
■ inkl. Sicherungsstift und Inbusschraube in V2A



## Glashalter ■ 63 x 45 x 28 ■ inkl. Sicherungsstift, ohne Gummieinlagen



Art.Nr.	∅ 42,4	∅ 48,3	FR	V2A	Zamak	Eck	Bild
6.92.2107	■			■		■	⊙
6.93.2107	■				■	■	
6.92.2127		■		■		■	
6.92.2117			■	■		■	
6.93.2117			■		■	■	



### V2A - Oberfläche

- für den Außen- und Innenbereich
- hochwertiger Werkstoff in V2A

## Gummieinlage zu Glashalter Modell ■ 63 x 45 x 28 mm ■ per Paar



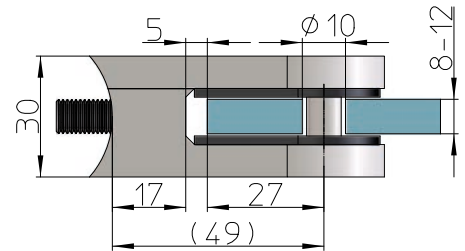
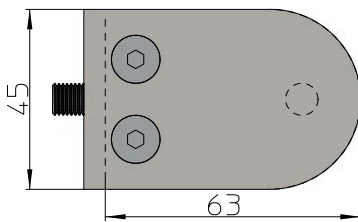
Art.Nr.	8 mm	8,76 mm	10 mm	10,76 mm	B 1,5 mm	B 2,0 mm	B 3,0 mm	Bild
6.90.0057	■							
6.90.0067		■						
6.90.0077			■					
6.90.0087				■				⊙
6.90.0207					■			
6.90.0217						■		
6.90.0227							■	

**Glashalter** ■ 63 x 45 x 30 ■ inkl. Sicherungstift, ohne Gummieinlagen



Art.Nr.	∅ 42,4	FR	Effekt	Eck	SB	Bild
6.94.1719	■		■	■		⊙
6.07.1712	■		■	■	SB	
6.94.1779		■	■	■		
6.07.1772		■	■	■	SB	

für den Innenbereich



2 Stk. SB verpackt

- SB - VPE:**
- 2 Stk. Glashalter 63 x 45 mm
  - 2 Paar Gummieinlage 8 mm
  - 2 Paar Gummieinlage 10 mm
  - 2 Stk. Inbusschraube M8 x 20



**Edelstahl Effekt - Oberfläche**

- nur für den Innenbereich einsetzbar
- Oberfläche geschliffen und mit Klarlack versiegelt

**Gummieinlage zu Glashalter Modell** ■ 63 x 45 x 30 mm ■ per Paar



Art.Nr.	8 mm	8,76 mm	10 mm	10,76 mm	12,00 mm	Bild
6.80.0050	■					⊙
6.80.0060		■				
6.80.0070			■			
6.80.0080				■		
6.80.0090					■	

Modell ■ 63 x 45 x 30

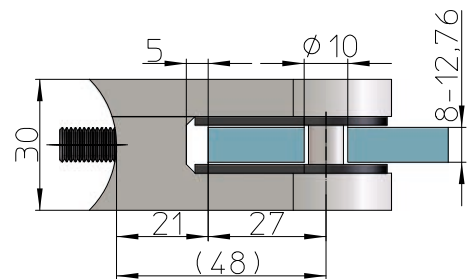
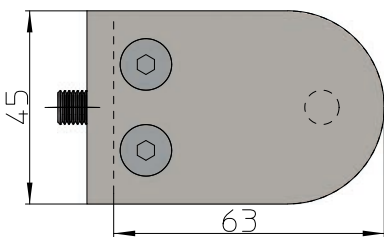
Modell ■ 63 x 45 x 30 mit Sicherungsplatte

■ inkl. Sicherungstift und Inbusschraube in V2A

Glashalter ■ 63 x 45 x 30 ■ inkl. Sicherungstift, ohne Gummieinlagen



Art.Nr.	∅ 42,4	□ FR	V2A	V4A	Eck	Bild
6.92.2207	■		■		■	⊙
6.94.2207	■			■	■	
6.92.2217		■	■		■	
6.94.2217		■		■	■	



### V4A - Oberfläche

- für den Außen- und Innerbereich
- durch höhere Korrosionsbeständigkeit auch in Schwimmbädern, in Küstennähe usw. einsetzbar.

Anwendungsbeispiel  
 >> Glashalter halbrund

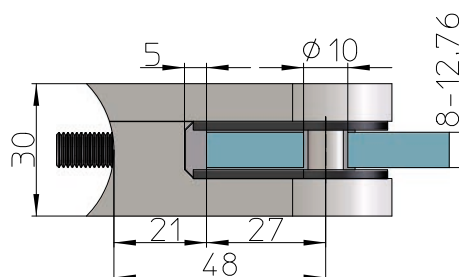
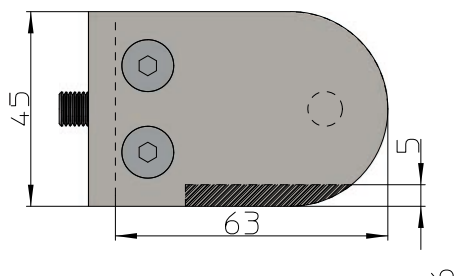




**Glashalter  $\square$  63 x 45 x 30  $\square$  mit Sicherungstift und Sicherungsplatte, ohne Gummieinlagen**



Art.Nr.	$\square$ $\varnothing$ 42,4	$\square$ FR	V2A	Eck	Bild
6.92.3107	<input checked="" type="checkbox"/>	<input type="checkbox"/>	<input checked="" type="checkbox"/>	<input checked="" type="checkbox"/>	<input checked="" type="checkbox"/>
6.92.3117	<input type="checkbox"/>	<input checked="" type="checkbox"/>	<input checked="" type="checkbox"/>	<input checked="" type="checkbox"/>	<input type="checkbox"/>



**Gummieinlage zu Glashalter Modell  $\square$  63 x 45 x 30 mm  $\square$  per Paar**



Art.Nr.	8 mm	8,76 mm	10 mm	10,76 mm	12 mm	12,76 mm	Bild
6.90.0117	<input checked="" type="checkbox"/>	<input type="checkbox"/>	<input type="checkbox"/>	<input type="checkbox"/>	<input type="checkbox"/>	<input type="checkbox"/>	<input checked="" type="checkbox"/>
6.90.0127	<input type="checkbox"/>	<input checked="" type="checkbox"/>	<input type="checkbox"/>	<input type="checkbox"/>	<input type="checkbox"/>	<input type="checkbox"/>	<input type="checkbox"/>
6.90.0137	<input type="checkbox"/>	<input type="checkbox"/>	<input checked="" type="checkbox"/>	<input type="checkbox"/>	<input type="checkbox"/>	<input type="checkbox"/>	<input type="checkbox"/>
6.90.0147	<input type="checkbox"/>	<input type="checkbox"/>	<input type="checkbox"/>	<input checked="" type="checkbox"/>	<input type="checkbox"/>	<input type="checkbox"/>	<input type="checkbox"/>
6.90.0097	<input type="checkbox"/>	<input type="checkbox"/>	<input type="checkbox"/>	<input type="checkbox"/>	<input checked="" type="checkbox"/>	<input type="checkbox"/>	<input type="checkbox"/>
6.90.0107	<input type="checkbox"/>	<input type="checkbox"/>	<input type="checkbox"/>	<input type="checkbox"/>	<input type="checkbox"/>	<input checked="" type="checkbox"/>	<input type="checkbox"/>

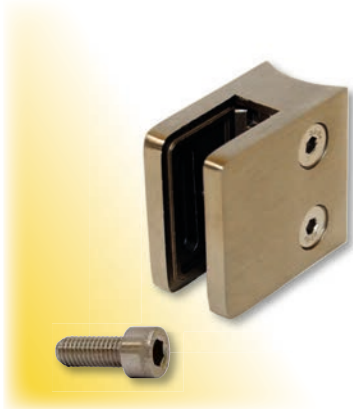
Beispiel >> Glashalter halbrund mit Sicherungsplatte



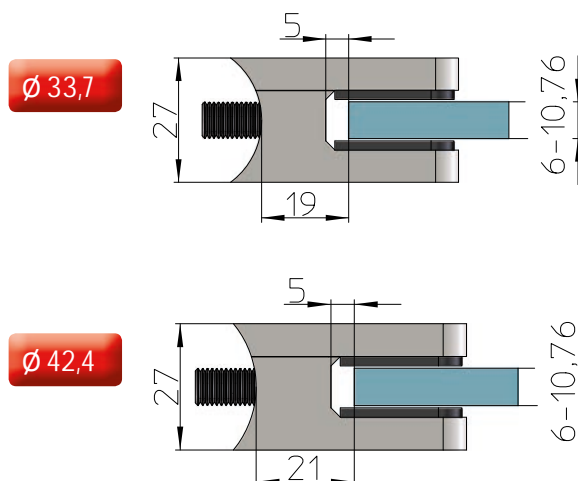
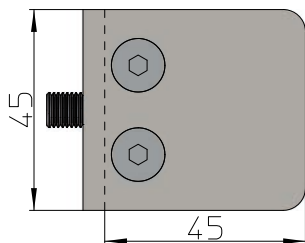
Modell ■ 45 x 45 x 27

Modell ■ 45 x 45 x 25 - Sicherungsplatte

**Glshalter ■ 45 x 45 x 27 ■ ohne Gummieinlagen - ohne Sicherungstift**



Art.Nr.	∅ 33,7	∅ 42,4	∅ 48,3	FR	V2A	V4A	Zamak	Eck	Bild
6.92.1227	■				■				⊙
6.92.1207		■			■			■	⊙
6.94.1207		■				■		■	
6.93.1207		■					■	■	
6.92.1237			■		■			■	
6.92.1217				■	■			■	
6.94.1217				■		■		■	
6.93.1217				■			■	■	

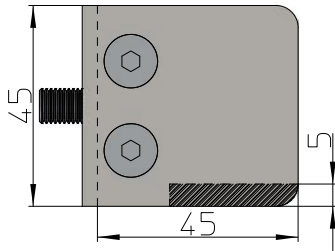


**Gummieinlage zu Glshalter Modell ■ 45 x 45 x 27 mm ■ per Paar**

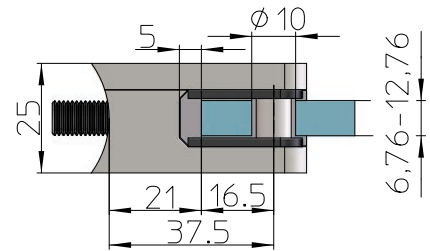


Art.Nr.	6 mm	6,76 mm	8 mm	8,76 mm	10 mm	10,76 mm	B 1,5 mm	B 2,0 mm	B 3,0 mm	Bild
6.90.0597	■									
6.90.0607		■								
6.90.0617			■							⊙
6.90.0627				■						
6.90.0637					■					
6.90.0647						■				
6.90.0657							■			
6.90.0667								■		
6.90.0677									■	

**Glashalter □ 45 x 45 x 25 □ mit Sicherungstift und Sicherungsplatte, ohne Gummieinlagen**



Art.Nr.	∅ 42,4	FR	V2A	V4A	Zamak	Eck	Bild
6.92.1307	■		■			■	
6.94.1307	■			■		■	
6.93.1307	■				■	■	
6.92.1317		■	■			■	
6.94.1317		■		■		■	
6.93.1317		■			■	■	

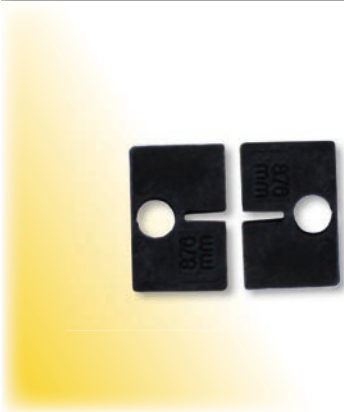


**ZAMAK □ Zink-Roh □ Oberfläche**

- für individuelle Farbbeschichtungen (Pulverbeschichtung)
- in rohem Zustand auch für den Außenbereich geeignet



**Gummieinlage zu Glashalter Modell □ 45 x 45 x 25 mm Sicherungsplatte □ per Paar**



Art.Nr.	6 mm	6,76 mm	8 mm	8,76 mm	10 mm	10,76 mm	12 mm	12,76 mm	Bild
6.70.0087	■								
6.70.0097		■							
6.70.0107			■						
6.70.0117				■					
6.70.0127					■				
6.70.0137						■			
6.70.0147							■		
6.70.0157								■	

Beispiel >> Glashalter eckig  
mit Sicherungsplatte



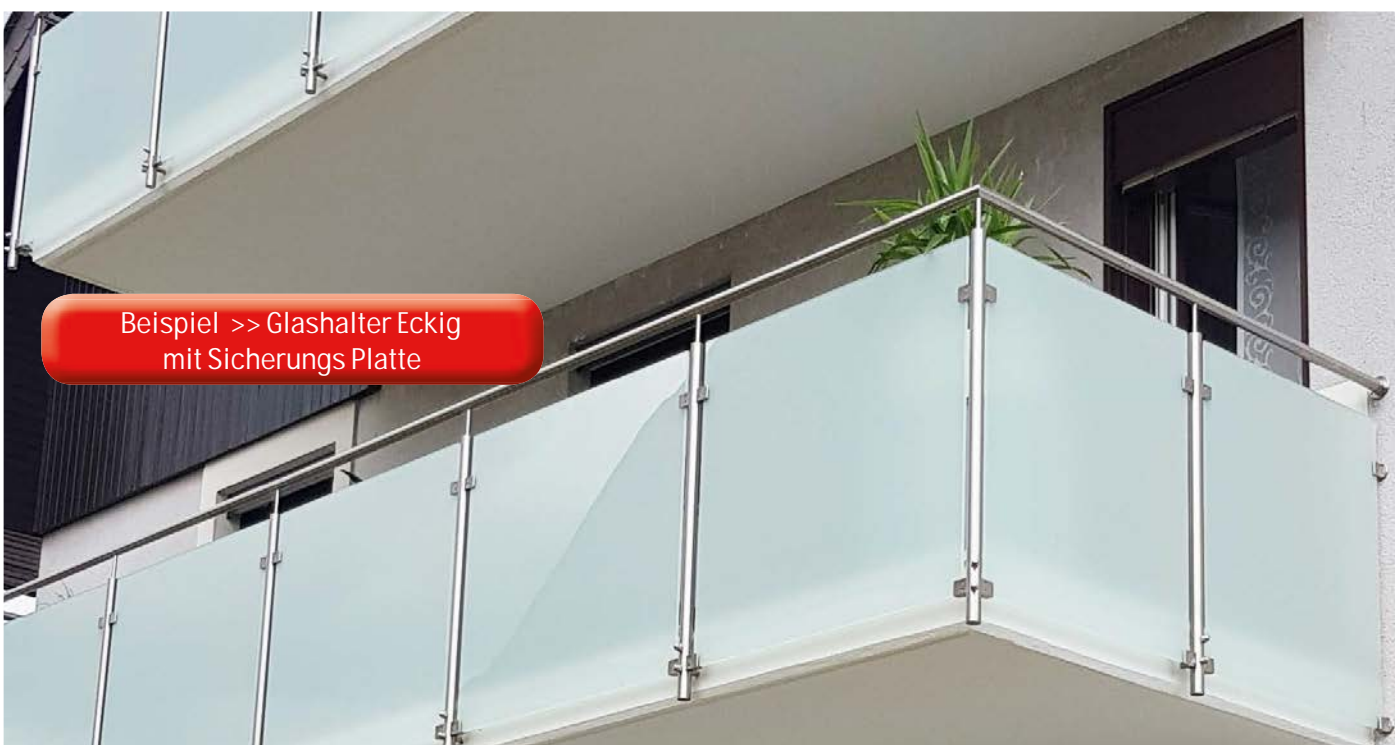
Beispiel >> Glashalter Eckig  
mit Sicherungs Platte



Beispiel >> Glashalter Eckig  
mit Sicherungs Platte



Beispiel >> Glashalter Eckig  
mit Sicherungs Platte

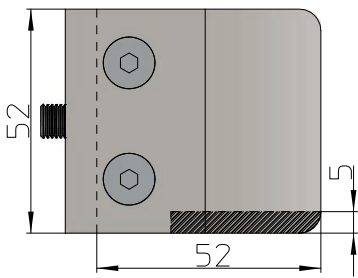


# Modell ■ 52 x 52 x 32 - Sicherungsplatte

# ■ 55 x 55 x 35 - Sicherungsplatte

■ inkl. Sicherungsplatte und Inbusschraube in V2A

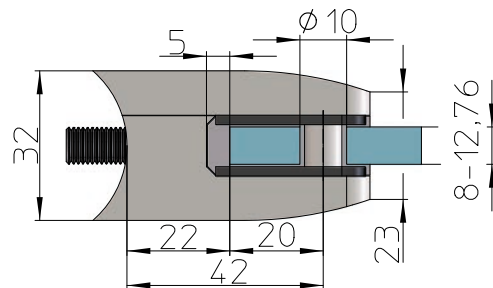
## Glashalter ■ 52 x 52 x 32 ■ mit Sicherungsstift und Sicherungsplatte, ohne Gummieinlagen



2 Stk. SB verpackt

SB - Verpackungseinheit:  
 2 Stk. Glashalter 52 x 52 x 32  
 2 Paar Gummieinlage 8 mm  
 2 Paar Gummieinlage 10 mm  
 2 Stk. Inbusschraube M8 x 20

Art.Nr.	∅ 42,4	∅ 48,3	□ FR	V2A	V4A	Effekt	Zamak	Eck	SB	Bild
6.92.3307	■			■						🕒
6.07.1252	■			■					SB	
6.94.3307	■				■					
6.94.3917	■					■				
6.93.3307	■						■			
6.94.3327		■			■			■		
6.92.3317			■	■				■		
6.07.1262			■	■				■	SB	
6.94.3317			■		■			■		
6.94.3977			■			■		■		
6.93.3317			■				■	■		



## Gummieinlage zu Glashalter Modell ■ 52 x 52 x 32 mm mit Sicherungsplatte ■ per Paar

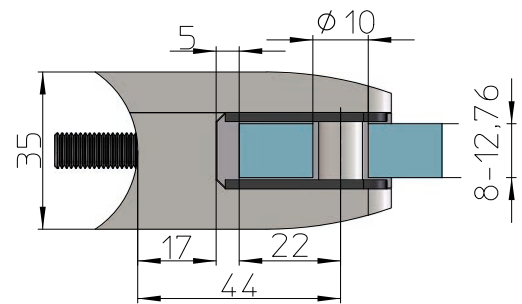
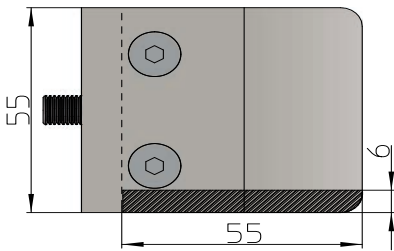


Art.Nr.	8 mm	8,76 mm	10 mm	10,76 mm	12 mm	12,76 mm	Bild
6.90.0507	■						🕒
6.90.0517		■					
6.90.0527			■				
6.90.0537				■			
6.90.0547					■		
6.90.0557						■	

**Glashalter 55 x 55 x 35 mit Sicherungstift und Sicherungsplatte, ohne Gummieinlagen**



Art.Nr.	∅ 42,4	∅ 48,3	□ FR	V2A	Eck	Bild
6.92.1259	■			■		⊙
6.92.1269			■	■		
6.92.1279		■		■		



**Gummieinlage zu Glashalter Modell 55 x 55 x 35 mm per Paar**

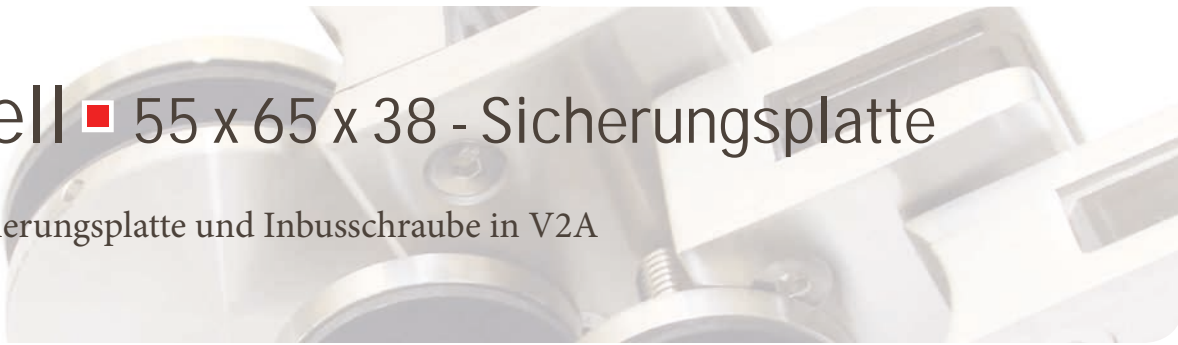


Art.Nr.	8 mm	8,76 mm	10 mm	10,76 mm	12,00 mm	12,76 mm	Bild
6.70.0010	■						⊙
6.70.0020		■					
6.70.0030			■				
6.70.0040				■			
6.70.0050					■		
6.70.0060						■	



# Modell ■ 55 x 65 x 38 - Sicherungsplatte

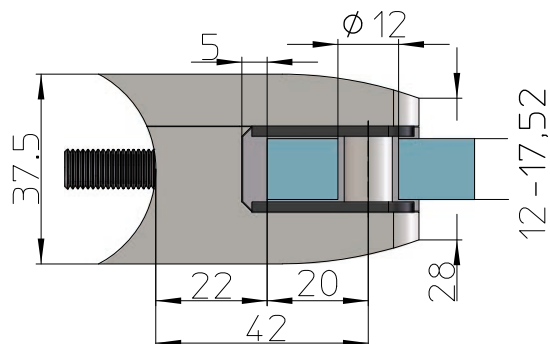
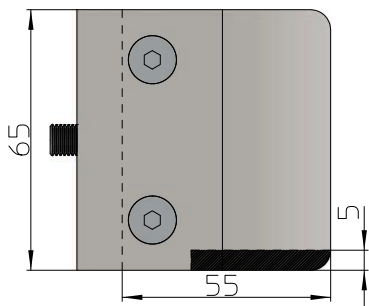
■ inkl. Sicherungsplatte und Inbusschraube in V2A



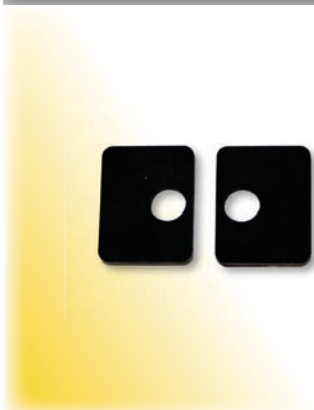
## Glashalter ■ 55 x 65 x 38 ■ mit Sicherungstift und Sicherungsplatte, ohne Gummieinlagen



Art.Nr.	∅ 42,4	FR	V2A	Eck	Bild
6.92.4017	■		■		⊙
6.92.4027		■	■	■	



## Gummieinlage zu Glashalter Modell ■ 55 x 65 x 38 mm ■ per Paar



Art.Nr.	12 mm	12,76 mm	13,52 mm	16,76 mm	17,52 mm	Bild
6.90.0407	■					⊙
6.90.0417		■				
6.90.0427			■			
6.90.0437				■		
6.90.0447					■	

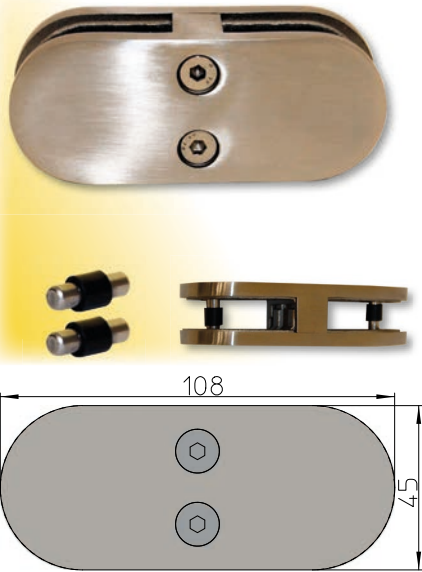


### V2A - Oberfläche

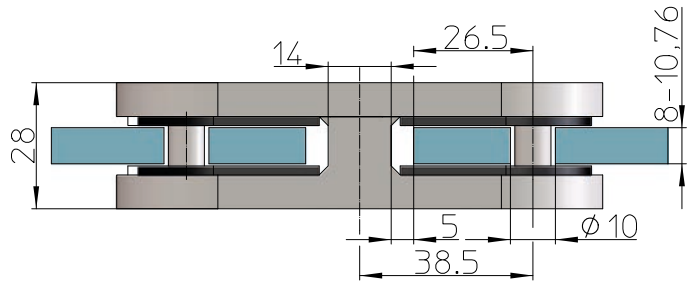
- für den Außen- und Innenbereich
- hochwertiger Werkstoff in V2A

# Verbinder und Eckglashalter ■

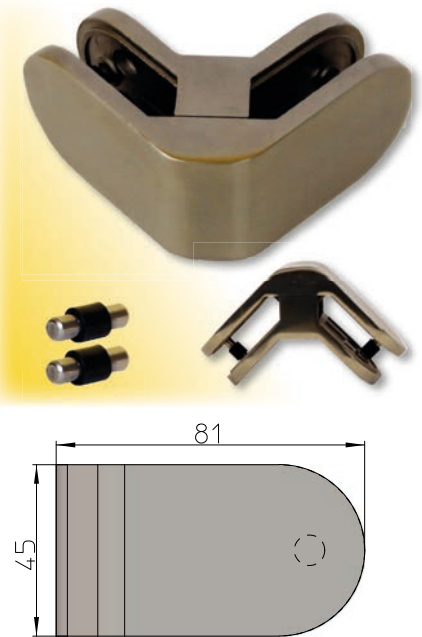
## Glashalter Verbinder ■ 108 x 45 x 28 ■ mit Sicherungsstift, ohne Gummieinlagen



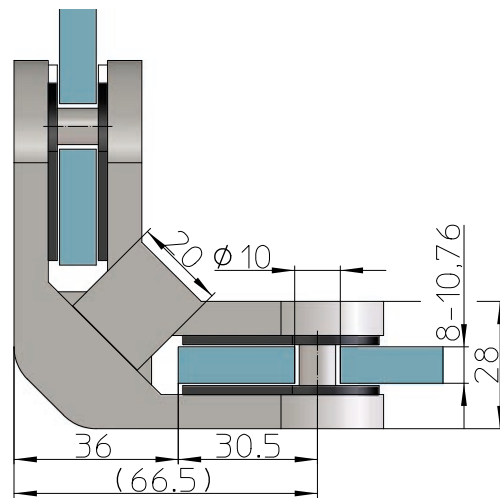
Art.Nr.		V4A	Bild
6.94.3007	108 x 45 x 28 mm	■	⊙



## Eck Glashalter 90 ° ■ 81 x 45 x 28 ■ mit Sicherungsstift, ohne Gummieinlagen



Art.Nr.		V4A	Bild
6.94.3017	81 x 45 x 28 mm	■	⊙



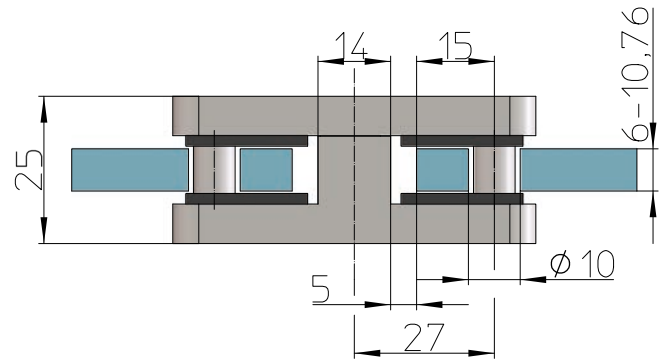
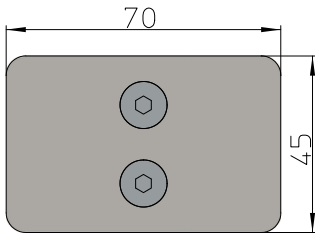
## Gummieinlage zu Glashalter Modell ■ 6.943007 oder 6.94.3017 ■ per Paar



Art.Nr.	8 mm	8,76 mm	10 mm	10,76 mm	B 1,5 mm	B 2,0 mm	B 3,0 mm	Bild
6.90.0057	■							
6.90.0067		■						
6.90.0077			■					
6.90.0087				■				⊙
6.90.0207					■			
6.90.0217						■		
6.90.0227							■	

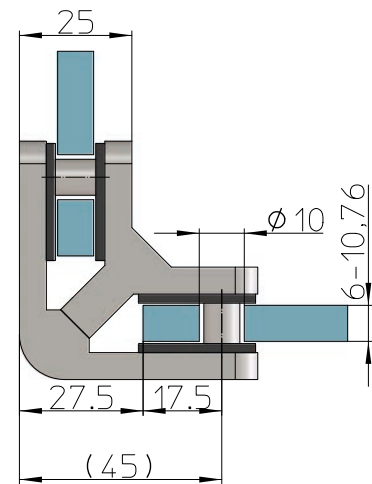
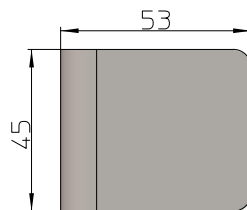


**Glas Verbinder 180 ° ■ 70 x 45 x 25 ■ mit Sicherungstift, ohne Gummieinlagen**



Art.Nr.		V4A	Bild
6.94.3027	Glasverbinder 180 °	■	⊙

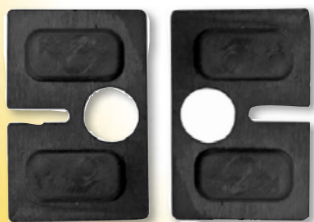
**Eck Glashalter 90 ° ■ 53 x 45 x 25 ■ mit Sicherungstift, ohne Gummieinlagen**



Art.Nr.		V4A	Bild
6.94.3037	Eck Glashalter 90 °	■	⊙

Innenansicht

**Gummieinlage zu Glashalter Modelle ■ 6.94.3027 und 6.94.3037 ■ per Paar**



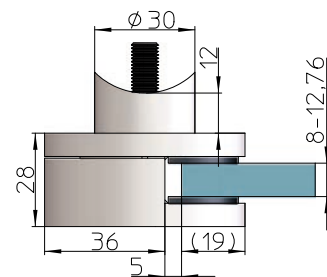
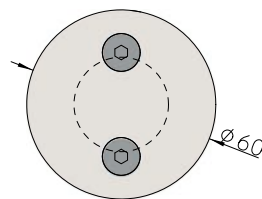
Art.Nr.	6 mm	6,76 mm	8 mm	8,76 mm	10 mm	10,76 mm	Bild
6.70.0087	■						
6.70.0097		■					⊙
6.70.0107			■				
6.70.0117				■			
6.70.0127					■		
6.70.0137						■	

# Vorsatz - Glashalter ■ Sortiment

## Vorsatz Glashalter ■ Ø 60 mm ■ ohne Gummieinlagen



Art.Nr.	Ø DM	Ø 42,4	FR	V2A	Bild
6.95.0067	60	■		■	
6.95.0097	60		■	■	⊙

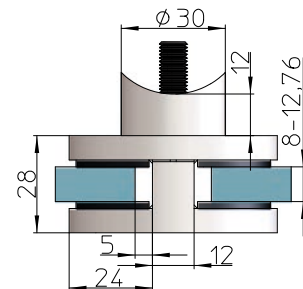
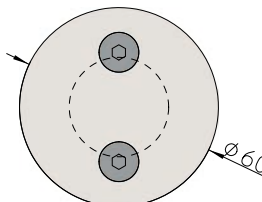


Socket vertikal u. horizontal verwendbar

## Vorsatz Mittelklemm Glashalter ■ Ø 60 mm ■ ohne Gummieinlagen



Art.Nr.	Ø DM	Ø 42,4	FR	V2A	Bild
6.95.0127	60	■		■	⊙
6.95.0157	60		■	■	



Socket vertikal u. horizontal verwendbar

## Gummieinlage für Glashalter ■ Ø 60 mm ■ per Paar



Art.Nr.	8 mm	8,76 mm	10 mm	10,76 mm	12 mm	12,76 mm	Bild
6.95.1207	■						⊙
6.95.1217		■					
6.95.1227			■				
6.95.1237				■			
6.95.1247					■		
6.95.1257						■	



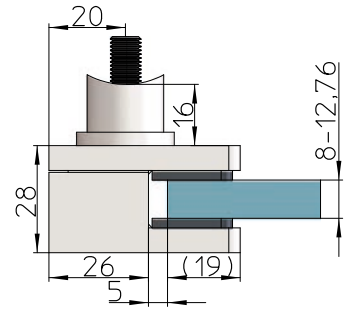
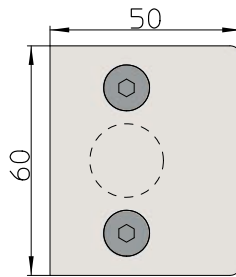
mit Vorsatzglashalter

Anwendungsbeispiel  
>> Vorsatzglashalter Ø 60 mm <<



Anwendungsbeispiel  
>> Vorsatzglashalter Ø 60 mm <<

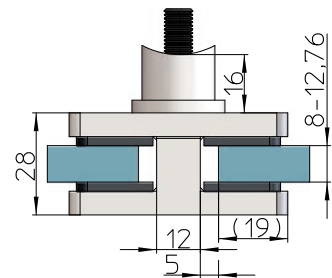
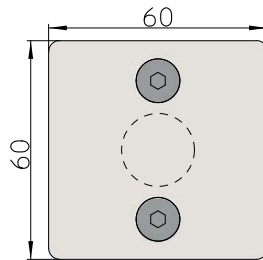
## Vorsatz Glashalter □ 50 x 60 mm □ ohne Gummieinlagen



Socket vertikal u. horizontal verwendbar

Art.Nr.	∅ DM	∅ 42,4	□ FR	V4A	Bild
6.95.7067	50x60	■		■	
6.95.7097	50x60		■	■	

## Vorsatz Mittelklemm Glashalter □ 60 x 60 mm □ ohne Gummieinlagen



Socket vertikal u. horizontal verwendbar

Art.Nr.	∅ DM	∅ 42,4	□ FR	V4A	Bild
6.95.7127	60x60	■		■	
6.95.7157	60x60		■	■	

## Gummieinlage für Glashalter □ 50 / 60 x 60 mm □ per Paar



Art.Nr.	8 mm	8,76 mm	10 mm	10,76 mm	12 mm	12,76 mm	Bild
6.95.7207	■						
6.95.7217		■					
6.95.7227			■				
6.95.7237				■			
6.95.7247					■		
6.95.7257						■	

Standard Gläser ■ klar / matt



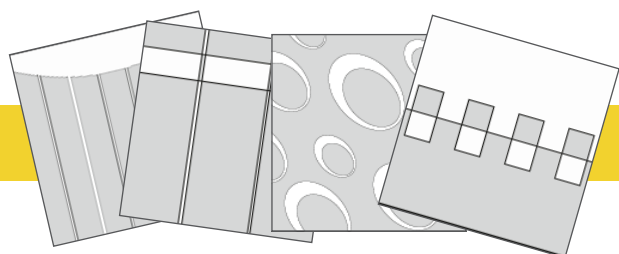
Farbgläser ■ klare Folie



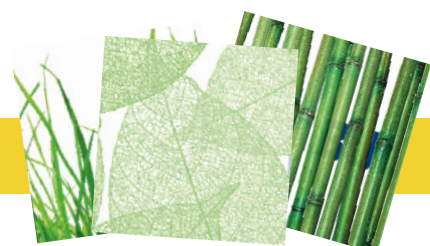
Farbgläser ■ matte Folie



... weitere Beispiele finden Sie auf [www.metallunddesign.at](http://www.metallunddesign.at)



Glas ■ satiniert



Glas ■ Dekordruck

... weiter Glasarten finden Sie auf [www.metallunddesign.at](http://www.metallunddesign.at)

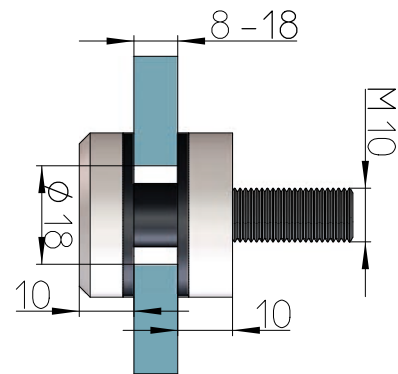
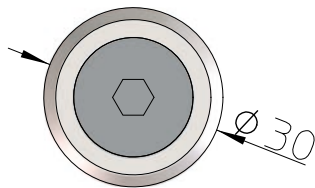
# Punkthalter ■ Sortiment



## Punkthalter Ø 30 / 40 mm ■ mit Gummieinlagen



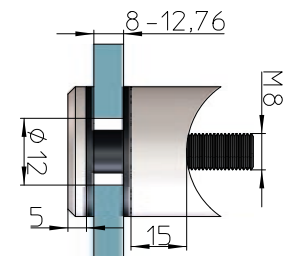
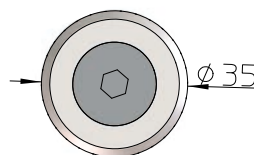
Art.Nr.	Ø DM	Höhe	□ FR	V2A	M:	Glasst.	Bild
6.95.1107	30	10	■	■	10	8-18	
6.95.1117	40	10	■	■	10	8-18	



## Punkthalter Ø 35/28 mm ■ mit Gummieinlagen



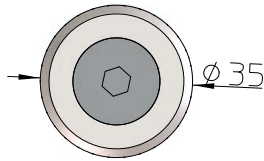
Art.Nr.	Ø DM	Höhe	33,7 mm	42,4 mm	V2A	M:	Glasst.	SB	Bild
6.07.1050	28	15	■		■	8	8-12,76		
6.07.1000	35	15		■	■	8	8-12,76		
6.07.1002	35	15		■	■	8	8-12,76	SB	



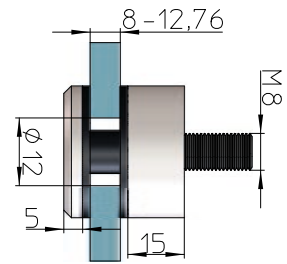
2 Stk. SB verpackt

SB - VPE:  
2 Stk. Punkthalter V2A

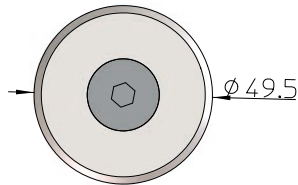
**Punkthalter Ø 35 mm ■ mit Gummieinlagen**



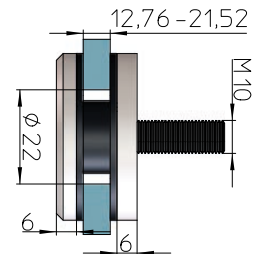
Art.Nr.	Ø DM	Höhe	FR	V2A	M:	Glasst.	SB	Bild
6.07.1010	35	15	■	■	8	8-12,76		



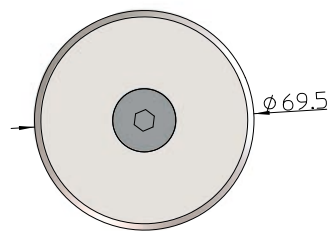
**Punkthalter Ø 49,5 mm ■ mit Gummieinlagen**



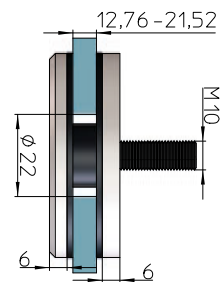
Art.Nr.	Ø DM	Höhe	FR	V2A	M:	Glasst.	Bild
6.95.0000	49,5	6	■	■	10	13,52-21,52	



**Punkthalter Ø 69,5 mm ■ mit Gummieinlagen**



Art.Nr.	Ø DM	Höhe	FR	V2A	M:	Glasst.	Bild
6.95.0010	69,5	6	■	■	10	12,76-21,52	



**Beispiel**  
 >> Punkthalter Ø 30 mm <<

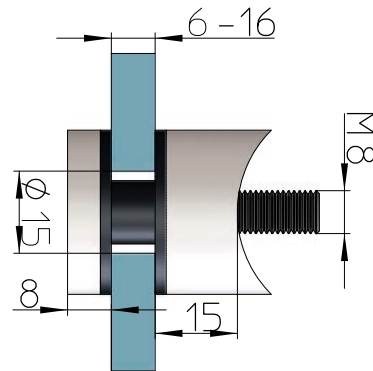
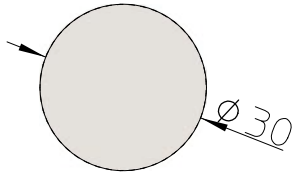


mit Punktglashalter

## Punkthalter Ø 30 mm ■ mit Gummieinlagen



Art.Nr.	Ø DM	Höhe	Ø 33,7	Ø 42,4	□ FR	V2A	M:	Glasst.	Bild
6.95.1017	30	15	■			■	8	6-16	
6.95.1027	30	15		■		■	8	6-16	👁
6.95.1037	30	15			■	■	8	6-16	

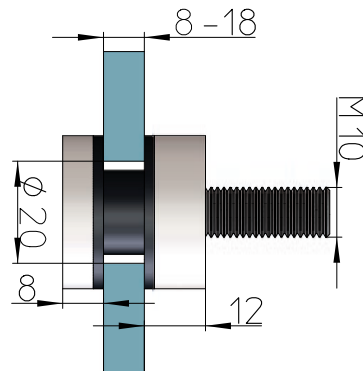
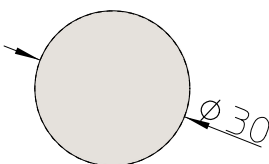


## Punkthalter Ø 30 mm ■ Sockel verstellbar ■ mit Gummieinlagen



Art.Nr.	Ø DM	Höhe	□ FR	V2A	M:	Glasst.	Bild
6.95.1047	30	12	■	■	10	8-18	👁

Sockel verstellbar - mit Gewinde M10



6.04.8040 Pflegespray 400 ml » 9008656009539 «



## Pflegehinweise Edelstahl

... auch Edelstahl soll gepflegt werden

Edelstahlgeländer bzw. Glashalter sollten je nach Standort und Umwelteinflüsse mehrmals im Jahr gereinigt werden.

Wir empfehlen für die Reinigung nur klares Wasser - wenn möglich mit heißen Dampf (ohne chemische Zusätze).

Pflegen Sie anschließend Ihr Edelstahlgeländer bzw. Glashalter mit unserem Edelstahl Pflegespray.

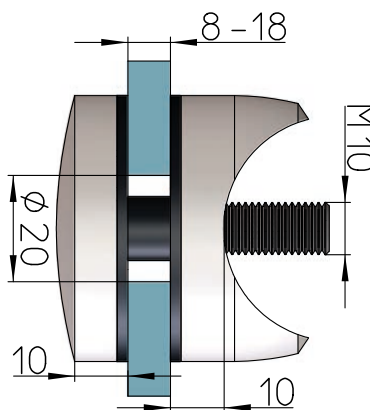
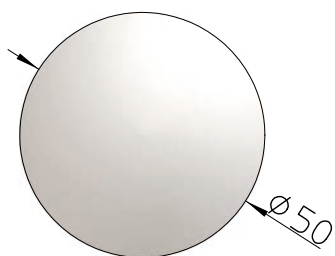




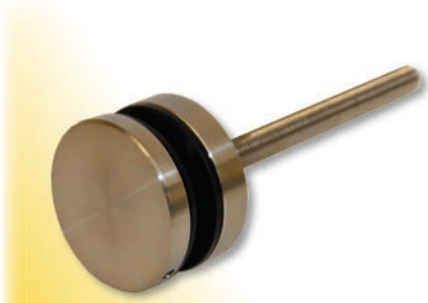
Punkthalter Ø 50 mm ■ mit Gummieinlagen



Art.Nr.	∅ DM	Höhe	∅ 42,4	FR	V2A	M:	Glasst.	Bild
6.95.2007	50	10	■		■	10	8-18	
6.95.2017	50	10		■	■	10	8-18	

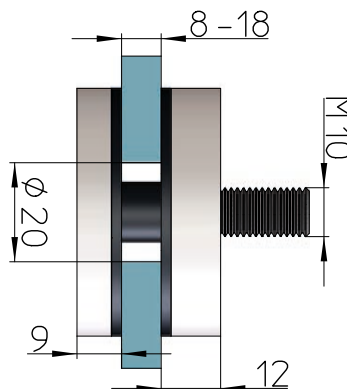
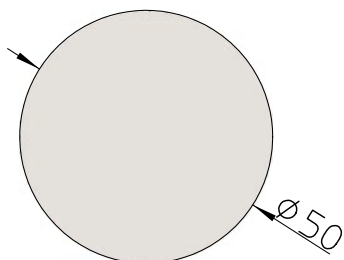


Punkthalter Ø 50 mm ■ Sockel verstellbar ■ mit Gummieinlagen



Art.Nr.	∅ DM	Höhe	FR	V2A	M:	Glasst.	Bild
6.95.2047	50	12-	■	■	10	8-18	

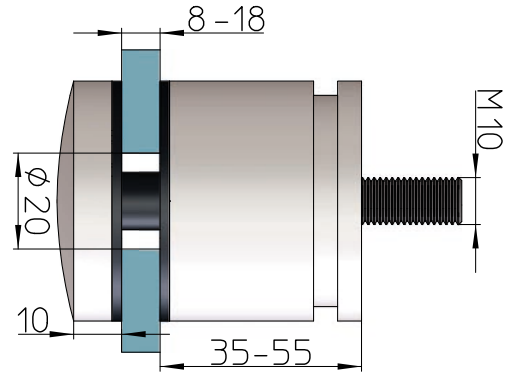
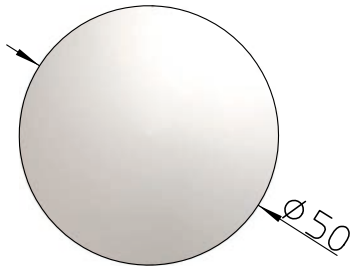
Sockel verstellbar - mit Gewinde M10



**Punkthalter Ø 50 mm ■ Sockel verstellbar ■ mit Gummieinlagen**



Art.Nr.	Ø DM	Höhe	□ FR	V2A	M:	Glasst.	Bild
6.95.2057	50	35 -	■	■	10	8-18	

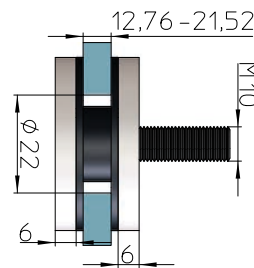
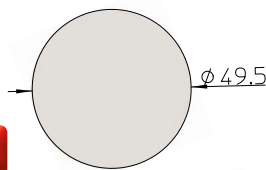


Sockel verstellbar - von 35 - 55 mm

**Punkthalter Ø 49,5 mm ■ mit Gummieinlagen**

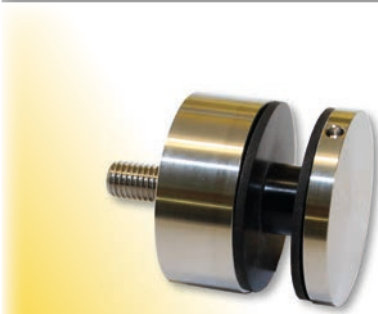


Art.Nr.	Ø DM	Höhe	□ FR	V2A	M:	Glasst.	Bild
6.95.0020	49,5	6	■	■	10	12,76-21,52	

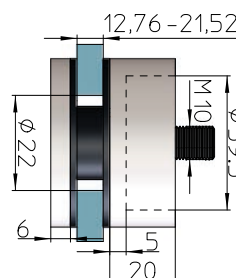
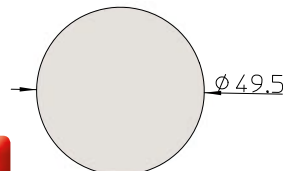


Sockel verstellbar mit Gewinde M10

**Punkthalter Ø 49,5 mm ■ mit Gummieinlagen**



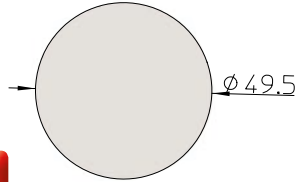
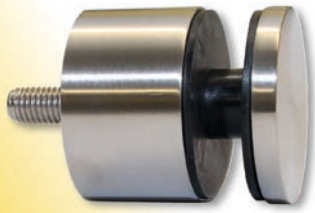
Art.Nr.	Ø DM	Höhe	□ FR	V2A	M:	Glasst.	Bild
6.95.0040	49,5	20	■	■	10	12,76-21,52	



Sockel verstellbar mit Gewinde M10

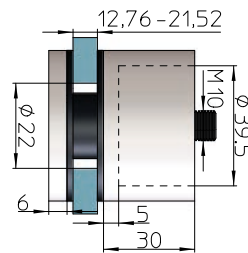
Optional: 6.95.4000  
Ausgleichsstück für  
Wandunebenheiten

## Punkthalter Ø 49,5 mm ■ mit Gummieinlagen



Art.Nr.	Ø DM	Höhe	FR	V2A	M:	Glasst.	Bild
6.95.0050	49,5	30	■	■	10	12,76-21,52	

Sockel verstellbar mit Gewinde M10

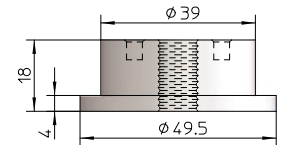


Optional: 6.95.4000  
Ausgleichsstück für  
Wandunebenheiten

## Ausgleichsstück für Wandunebenheiten Ø 49,5 mm ■

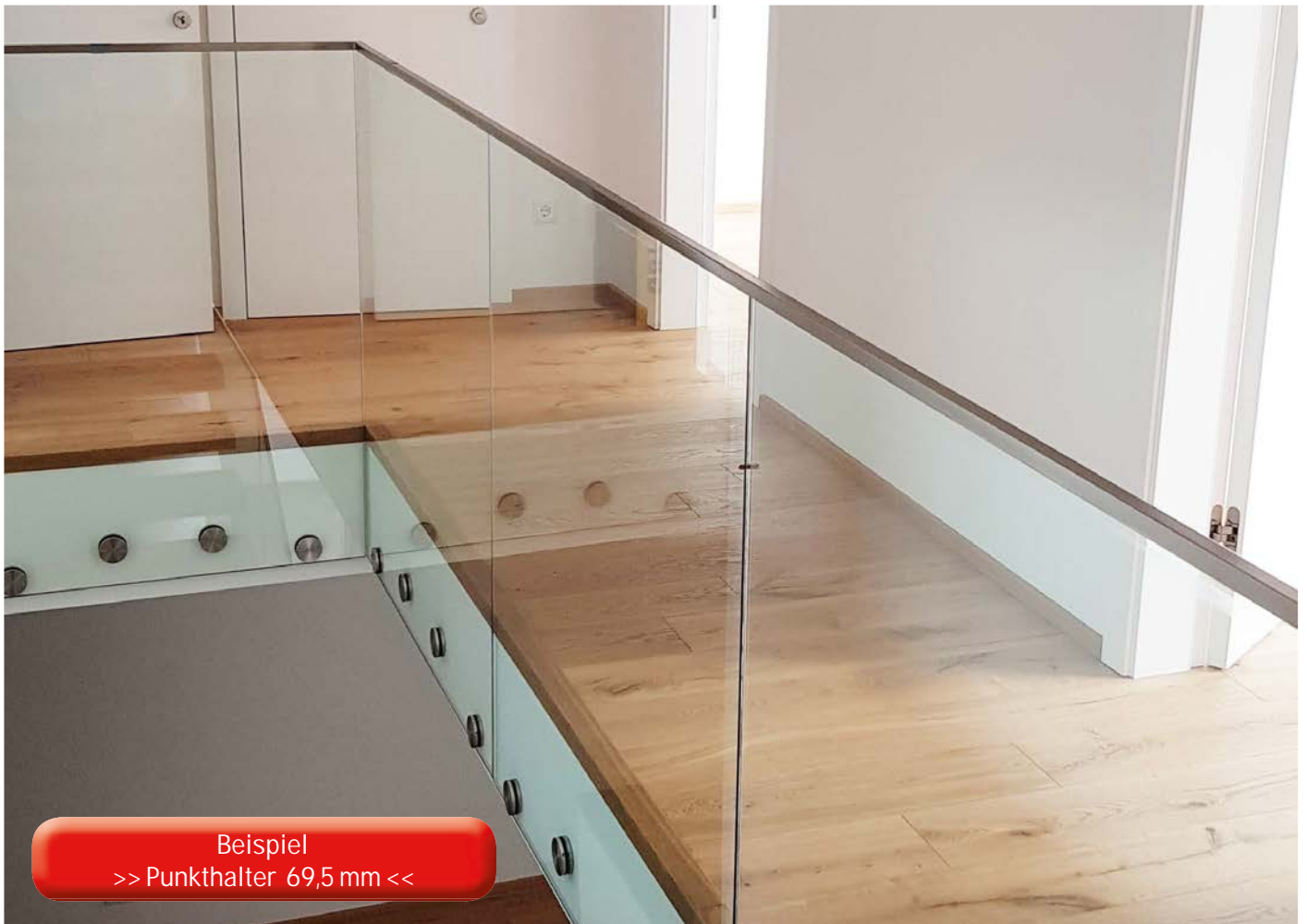


Art.Nr.	Ø DM	Höhe	V2A	M:	Bild
6.95.4000	49,5	20	■	10	



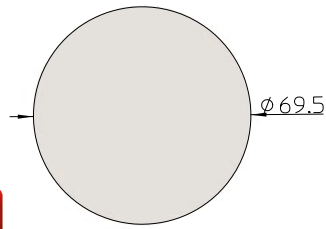
Ausgleichsstück für Wandunebenheiten

Anwendungsbeispiel >> Punkthalter = gelb <<

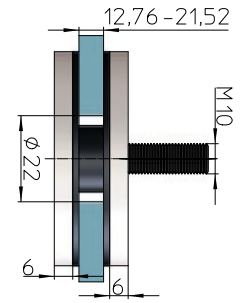


Beispiel  
>> Punkthalter 69,5 mm <<

### Punkthalter Ø 69,5 mm ■ mit Gummieinlagen

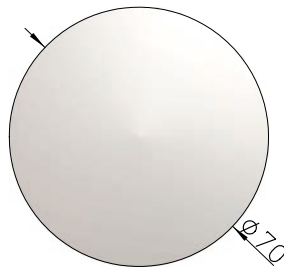


Art.Nr.	Ø DM	Höhe	□ FR	V2A	M:	Glasst.	Bild
6.95.0030	69,5	6	■	■	10	12,76-21,52	

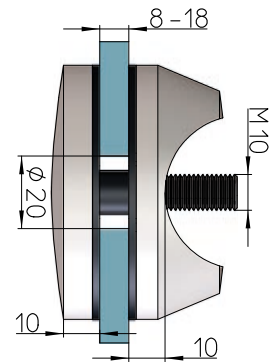


Sockel verstellbar mit Gewinde M10

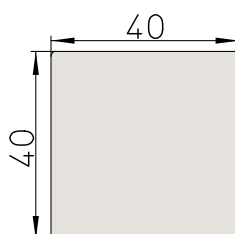
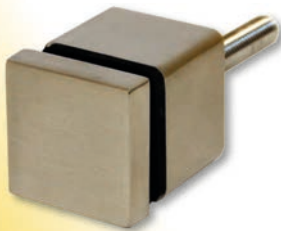
### Punkthalter Ø 70 mm ■ mit Gummieinlagen



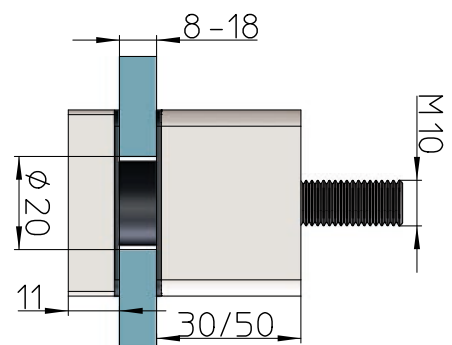
Art.Nr.	Ø DM	Höhe	Ø 42,4	□ FR	V2A	M:	Glasst.	Bild
6.95.3017	70	10	■		■	10	8-18	
6.95.3027	70	10		■	■	10	8-18	



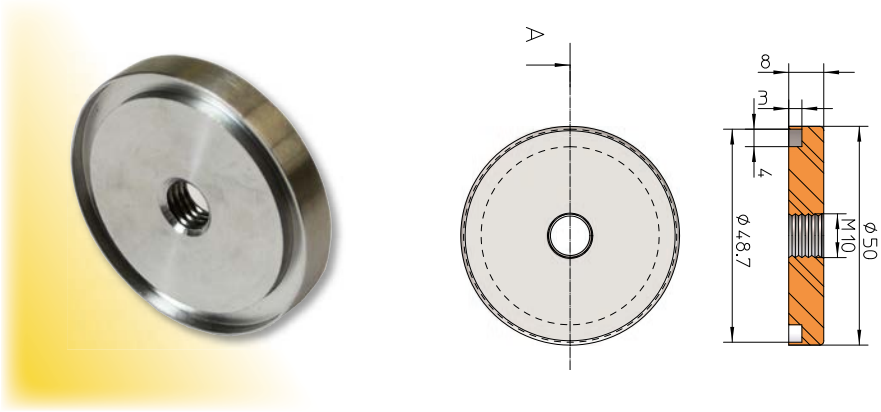
### Punkthalter 40 x 40 mm ■ mit Gummieinlagen



Art.Nr.	Ø DM	Höhe	□ FR	V2A	M:	Glasst.	Bild
6.95.3417	40x40	30	■	■	8	8-18	
6.95.3517	40x40	50	■	■	8	8-18	

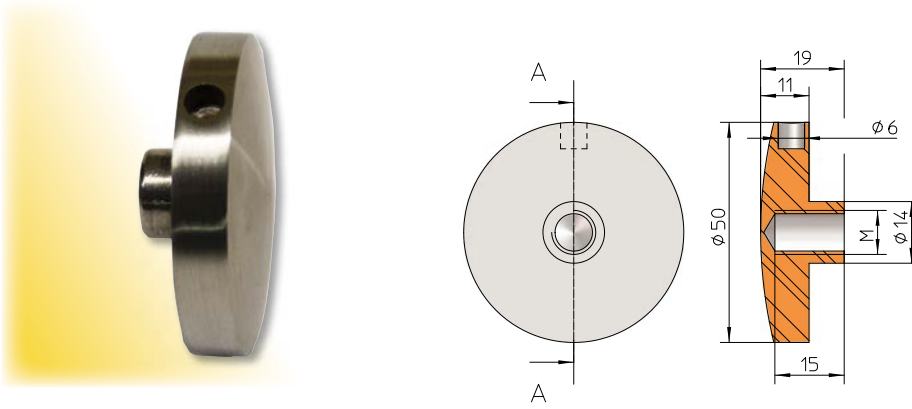


**Punkthalter Sockel Ø 50 mm, Höhe 8 mm ■ ohne Gummieinlagen**



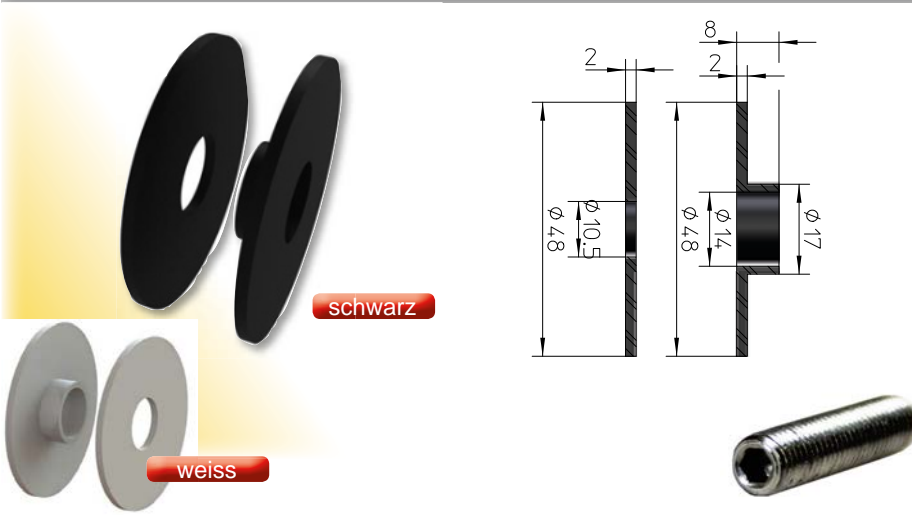
Art.Nr.	Ø DM	Höhe	FR	V2A	M:	Bild
6.95.2800	50	8	■	■	10	⊙

**Punkthalter Oberteil Ø 50 mm, 11 mm ■ ohne Gummieinlagen**



Art.Nr.	Ø DM	Höhe	FR	V2A	M:	Bild
6.95.2810	50	11	■	■	8	⊙
6.95.2820	50	11	■	■	10	

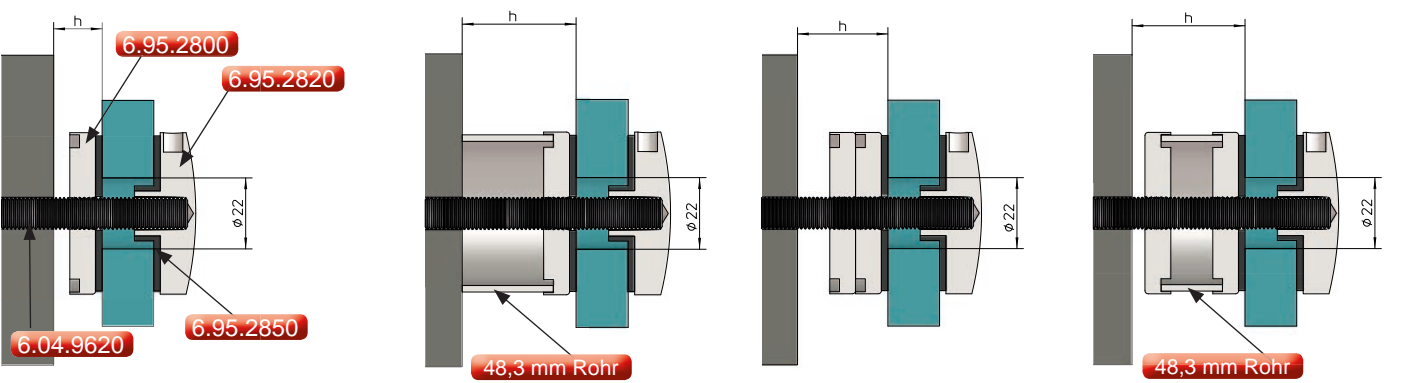
**Gummiset für Punkthalter Ø 50 mm ■ Gewindestift für Punkthalter**



Art.Nr.	Ø DM	Höhe	schwarz	weiss	Bild
6.95.2850	48	2	■		⊙
6.95.2860	48	2		■	

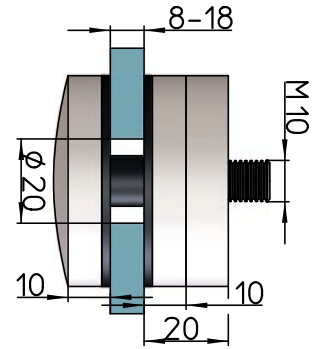
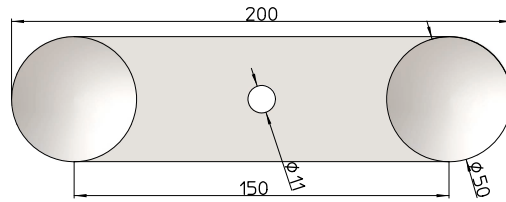
Art.Nr.			Bild
6.04.9600	M8x20	A-DIN913-A2	⊙
6.04.9610	M8x80	A-DIN913-A2	
6.04.9620	M10x35	A-DIN913-A2	
6.04.9630	M10x100	A-DIN913-A2	

**4 Montagevarianten**



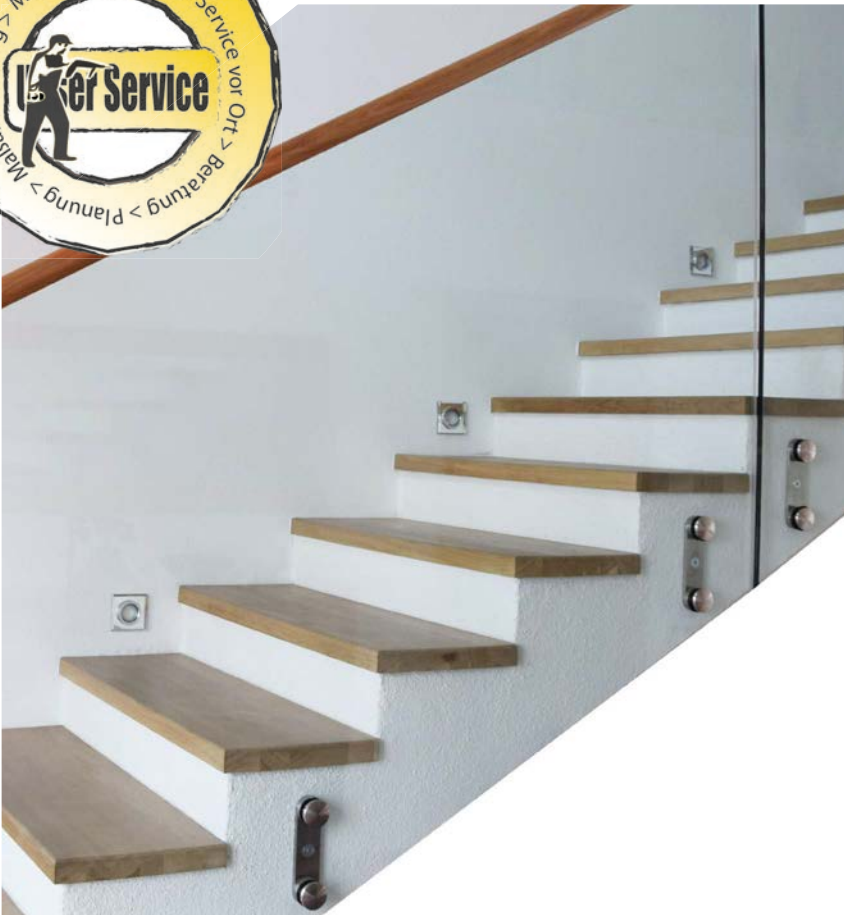
**Glashalter ■ 2 x Punkthalter ■ inkl. Gummieinlagen**

Art.Nr.	∅ DM	Höhe	Breite	V2A	Glasst.	Bild
6.96.0510	50	200	50	■	8 - 18	

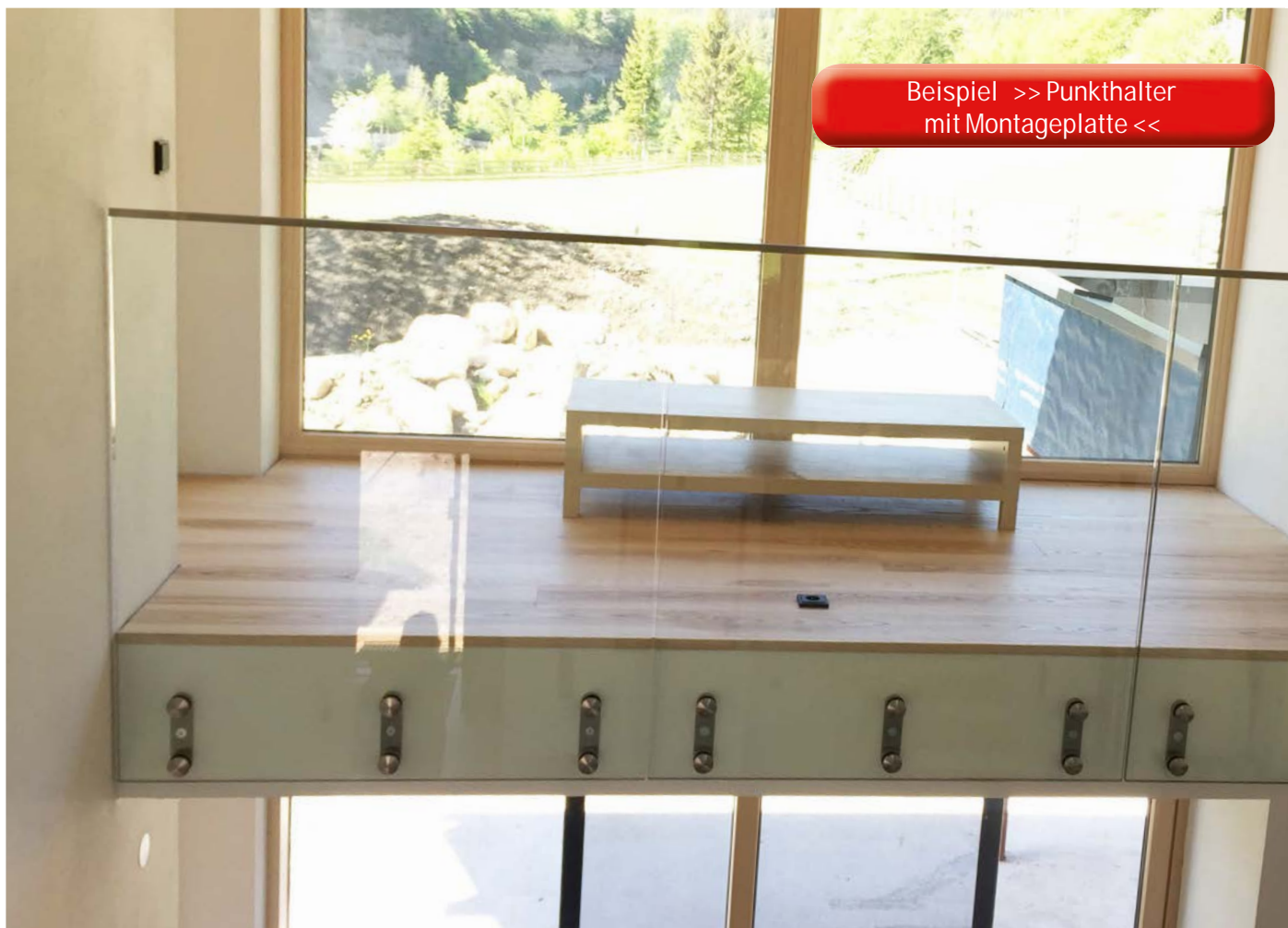


für 2 Stk. Punkthalter M10

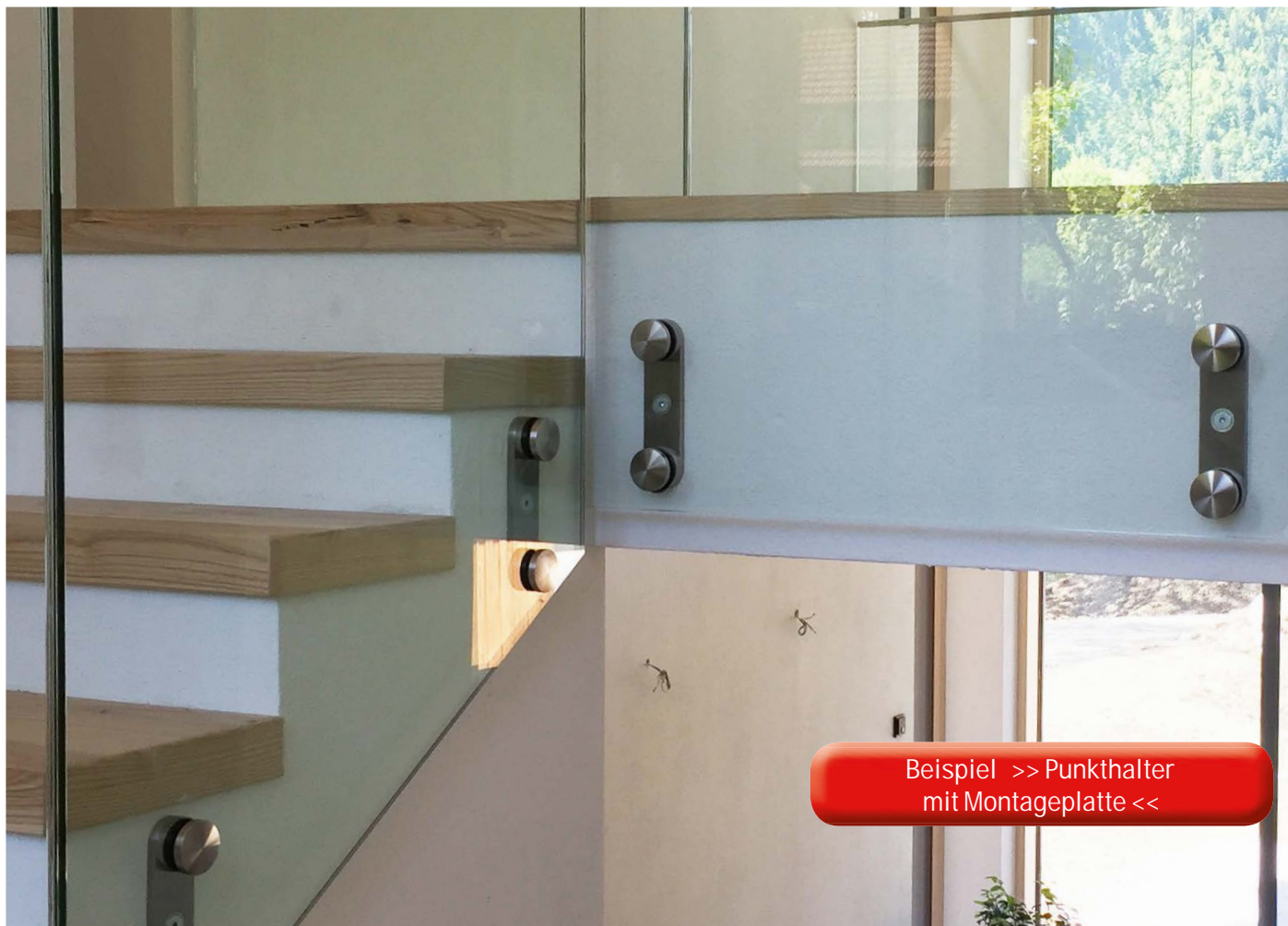
Art.Nr.	Bez.	∅ DM	Höhe	Breite	Tiefe	V2A	Bild
6.96.0600	Platte Punkthalter	50	200	50	10	■	



Beispiel >> Punkthalter  
mit Montageplatte <<



Beispiel >> Punkthalter  
mit Montageplatte <<

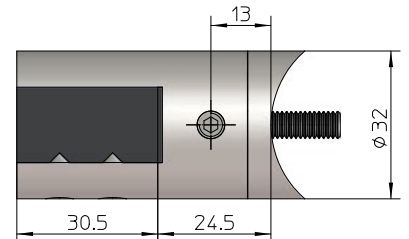
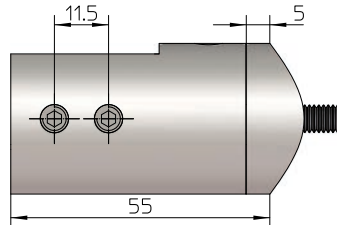
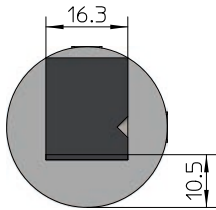


Glas-/Plattenhalter Rund 32 mm ■ 55 x 32, ohne Gummieinlage



Links

Art.Nr.	FR	∅ 33,7	∅ 42,4	∅ 48,3	V2A	Bild
6.96.1500	■				■	⊙
6.96.1510		■			■	
6.96.1520			■		■	
6.96.1530				■	■	

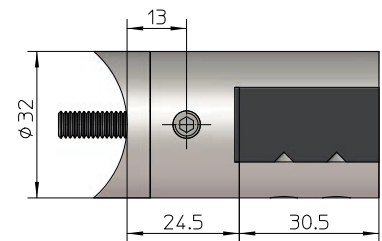
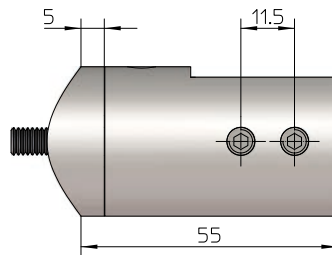
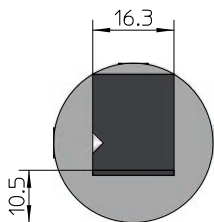


Glas-/Plattenhalter Rund 32 mm ■ 55 x 32, ohne Gummieinlage



Rechts

Art.Nr.	FR	∅ 33,7	∅ 42,4	∅ 48,3	V2A	Bild
6.96.1540	■				■	⊙
6.96.1550		■			■	
6.96.1560			■		■	
6.96.1570				■	■	



Gummi Set für Glas-/Plattenhalter Rund 32 mm ■



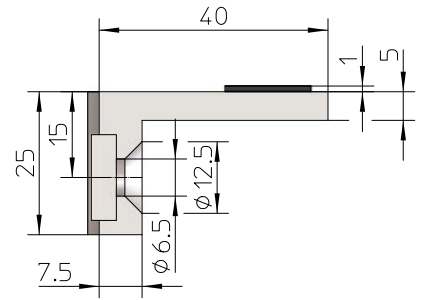
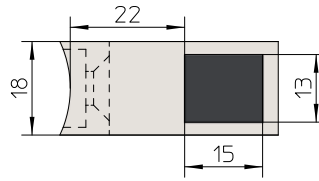
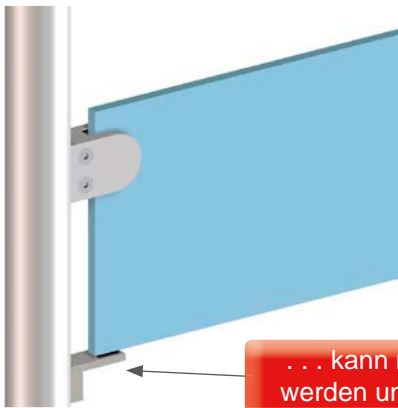
Art.Nr.	8 mm	8,76 mm	10 mm	10,76 mm	12 mm	12,76 mm	Bild
6.90.2000	■						⊙
6.90.2010		■					
6.90.2020			■				
6.90.2030				■			
6.90.2040					■		
6.90.2050						■	



# Scheibensicherung 40 x 25 mm mit Gummieinlagen



Art.Nr.	FR	Ø 33,7	Ø 42,4	Ø 48,3	Ø 60,3	V2A	Eck	Bild
6.96.1000	■					■	■	⊙
6.96.1010		■				■	■	
6.96.1020			■			■	■	
6.96.1030				■		■	■	
6.96.1040					■	■	■	



6.04.7700	Senkschraube mit ISK M6 x 20 A2
-----------	------------------------------------

... kann nachträglich montiert werden und dient zur Abrutschsicherung der Glasscheiben falls Glashaltergummis versagen.



Beispiel Einbau

# Glshalterungen ■



## Glshalter und Abdeckkrosette ■ für Glaseländer ■ inkl. Gummieinlagen

6.01.2140

Art.Nr.	∅ DM	Höhe	∅ Innen	V2A	Glasst.	Bild
6.96.0010	98	182	48	■	12-17,52	
6.01.2140	105	18	50	■		

## Glshalter und Abdeckkrosette ■ für Glaseländer ■ inkl. Gummieinlagen

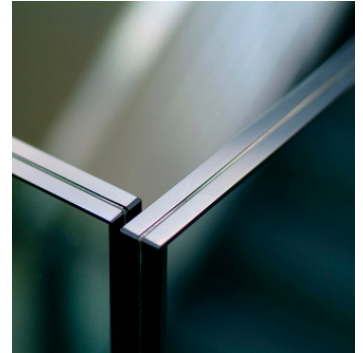
6.01.2150

Art.Nr.	∅ DM	Höhe	∅ Innen	V2A	Glasst.	Bild
6.96.0020	98x98	182	50x50	■	12-17,52	
6.01.2150	108x108	18	50	■		

## Informationen zu Verbundsicherheitsglas ■ VSG

Verbundsicherheitsglas (VSG) besteht aus mindestens zwei Flachglasscheiben, die mit einer elastischen, reißfesten Hochpolymerfolie, Polyvinylbutyral (PVB) so miteinander verbunden sind, dass bei einem Bruch der Scheiben die Bruchstücke an der Folie haften bleiben.

Dies mindert das Risiko von Schnitt- oder Stichverletzungen bei Zerstörung der Scheiben und ermöglicht nach dem Bruch eine Resttragfähigkeit der VSG-Einheit.



### Varianten von Verbundsicherheitsgläsern (VSG):

#### ■ VSG bestehend aus 2 x Float Glas:

Floatglas ist das heute am meisten verwendete Bauglas und in allen Einsatzbereichen anzutreffen. Floatglas ist auch Basisprodukt für die Weiterverarbeitung zu vorgespannten Gläsern (ESG, TVG), Verbundgläsern und Isoliergläsern. Es ist zu beachten, dass Floatglas einen geringeren Vorspanngrad besitzt.

Berücksichtigen sie, das Floatglas geringere statische Kennwerte aufweist als TVG-Glas (teilvergespanntes Glas). Für eine sichere und wirtschaftliche Lösung empfehlen wir Ihnen Ihre Einbausituation mit einem Statiker zu prüfen.

#### ■ VSG bestehend aus 2 x TVG Glas:

Teilvergespanntes Glas wird wie Einscheibensicherheitsglas dem Vorspannprozess unterzogen, jedoch ist der Abkühlvorgang deutlich langsamer. Dadurch kommt es zu geringeren Spannungsunterschieden zwischen Oberfläche und Kern. TVG hat eine Wechseltemperaturbeständigkeit von ca. 100 K.

Im Bruchfall verhält sich teilvorgespanntes Glas vom Bruchbild ähnlich wie normales Floatglas.

TVG wird fast ausschließlich für die Verbundsicherheitsglas-Produktion verwendet.

Durch große Bruchstücke weist TVG in Verbindung mit VSG eine hohe Resttragfähigkeit auf und wird meistens für Überkopfverglasungen, Brüstungen und absturzsichernde Verglasungen verwendet.

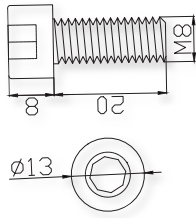


HPL ■ Schichtstoffplatte

... auf Wunsch können auch witterungsbeständige HPL-Schichtstoffplatten als Füllung angeboten werden.

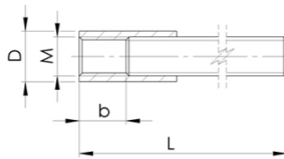
# Zubehör ■ Glas- und Punkthalter

## Zylinderschraube für Glashalter ■



Art.Nr.		Bild
6.04.7780	V2A, für Glashalter M8 x 20	
6.04.7790	verzinkt., für Glashalter M8 x 20	

## Edelstahl Anker ■ V2A



Art.Nr.		Bild
6.04.7490	Edelstahl Anker L: 140 mm, M 8, b=11	
6.04.7510	Edelstahl Anker L: 140 mm, M 10, b=13	

## Ronde ■ V2A - 60 mm - für Glashaltermontage auf Beton / Mauerwerk



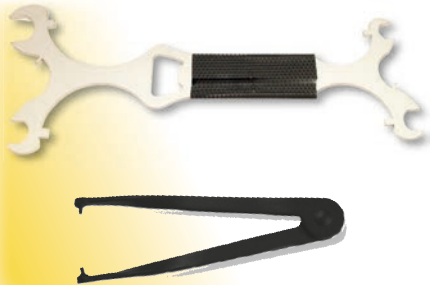
Art.Nr.		Bild
6.03.3680	Ronde Ø 60 mm, Innen DM 10 mm, Stärke 5 mm	

## Abdeckkappen für Glashalter Schrauben M6 ■ PVC edelstahlfärbig ■ per Paar



Art.Nr.		Bild
6.95.3997	Abdeckkappe Glashalter Schrauben	

## Hakenschlüssel ■ für Punkthalter



Art.Nr.		Bild
6.95.3000	Hakenschlüssel für Punkthalter	
6.95.1000	Hakenschlüssel Ø 3 mm (für Oberteil)	

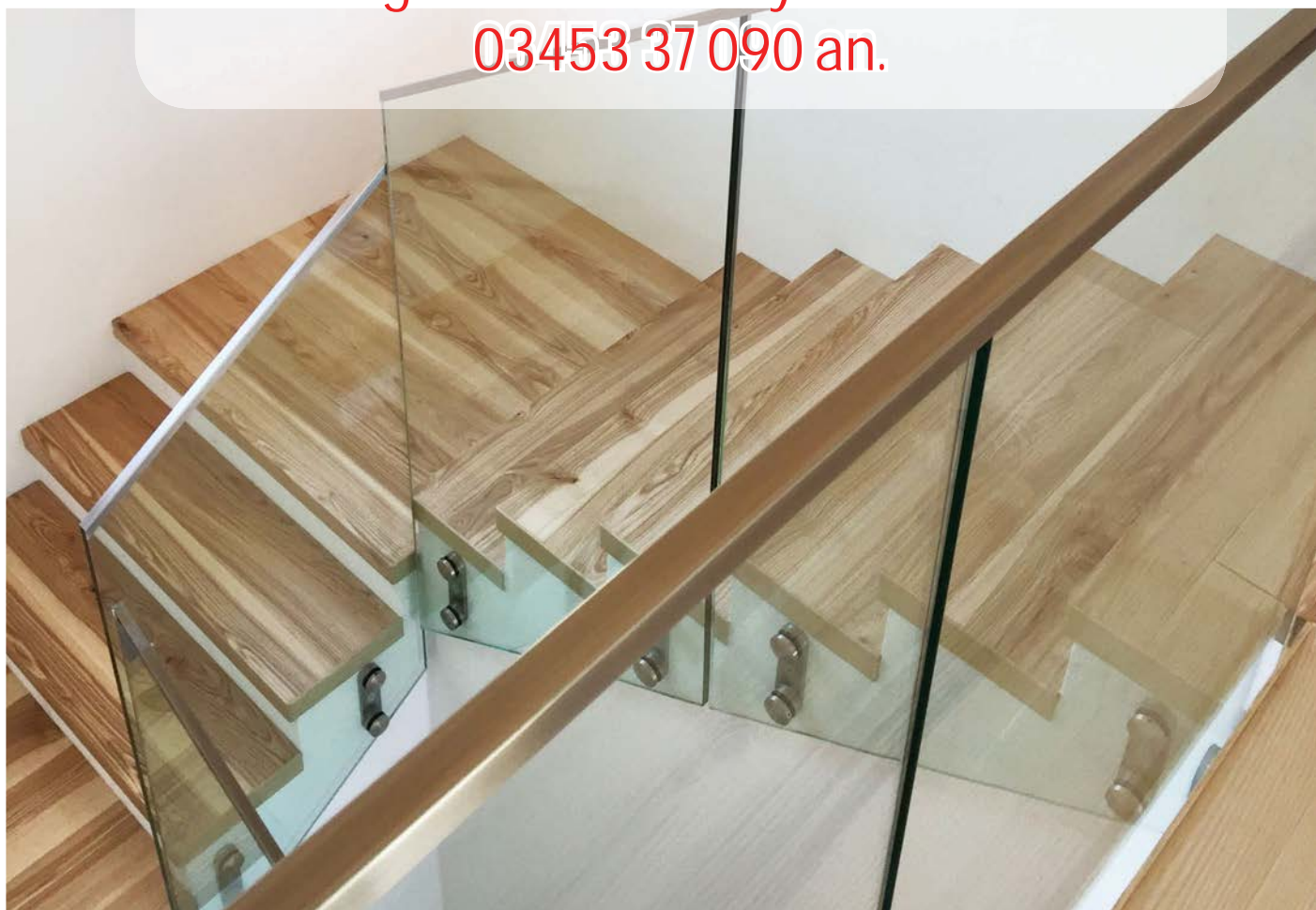
## Pflegespray - Edelstahl ■









Art.Nr.		Bild
6.04.8040	Edelstahl Pflegespray 400 ml	






... fordern Sie auch unsere Broschüre für  
Ganzglas- Geländersysteme unter  
03453 37 090 an.



# Montagematerial ■ Glas- und Punkthalter

	Artikel	Bezeichnung
	6.04.7100 6.04.7110	Dübel SX 8 x 40 Dübel SX 10 x 50
	6.04.7150 6.04.7160	Linsensenk-Blechschauben 4,8 x 50 Edelstahl A2 DIN 7983 Linsensenk-Blechschauben 4,8 x 70 Edelstahl A2 DIN 7983
	6.04.7520 6.04.7530 6.04.7540 6.04.7550 6.04.7560 6.04.7570	Spanplattenschrauben 5 x 40 Senkkopf Vollgewinde Edelstahl A2 Spanplattenschrauben 5 x 60 Senkkopf Vollgewinde Edelstahl A2 Spanplattenschrauben 6 x 60 Senkkopf Teilgewinde Edelstahl A2 Spanplattenschrauben 6 x 100 Senkkopf Teilgewinde Edelstahl A2 Spanplattenschrauben 6 x 160 Senkkopf Teilgewinde Edelstahl A2 Spanplattenschrauben 6 x 200 Senkkopf Teilgewinde Edelstahl A2
	6.04.7580	Holzbauschraube Senkkopf 10 x 80 Torx Wirox Silber
	6.04.8600	Rahmendübel fischer FUR10x135 m. Torx Senkschraube A4
	6.04.8650 6.04.8660	Hohlraumdübel Mungo MHD-S M5x63/32 verzinkt Hohlraumdübel Mungo MHD-S M5x50/18 verzinkt
	6.04.6660 6.04.6670 6.04.6680 6.04.6690 6.04.6700 6.04.6710	Stockschraube M8x50 Edelstahl A2 ohne Schlüsselfläche DIN 9082 Stockschraube M8x100 Edelstahl A2 mit Schlüsselfläche DIN 9082 Stockschraube M8x150 Edelstahl A2 mit Schlüsselfläche DIN 9082 Stockschraube M10x60 Edelstahl A2 ohne Schlüsselfläche DIN 9082 Stockschraube M10x100 Edelstahl A2 mit Schlüsselfläche DIN 9082 Stockschraube M10x250 Edelstahl A2 mit Schlüsselfläche DIN 9082
	6.04.7340 6.04.7350 6.04.7360	Sechskantmutter M6 Edelstahl A2 DIN 934 Sechskantmutter M8 Edelstahl A2 DIN 934 Sechskantmutter M10 Edelstahl A2 DIN 934
	6.04.7000 6.04.7010 6.04.7020	Sechskant Hutmutter M6 Edelstahl A2, hohe Form DIN 1587 Sechskant Hutmutter M8 Edelstahl A2, hohe Form DIN 1587 Sechskant Hutmutter M10 Edelstahl A2, hohe Form DIN 1587
	6.04.7460 6.04.7470 6.04.7480	Scheiben für M6 Edelstahl A2 DIN 125 Scheiben für M8 Edelstahl A2 DIN 125 Scheiben für M10 Edelstahl A2 DIN 125

# Montagematerial ■ Glas- und Punkthalter

	Artikel	Bezeichnung
	6.04.7920 6.04.7950 6.04.7960	Schlaganker FBN II M8x116 Edelstahl A4 Schlaganker FBN II M10x124 Edelstahl A4 Schlaganker FBN II M10x126 Verzinkt
	6.04.7900	Edelstahl Anker V2A DM11 mm / L 108 mm - M8
	6.04.7910	Hochleistungsanker FH II 12/50 SK Stahl verzinkt
	6.04.9001 6.04.9002 6.04.9003	Gewindestange M6x1000 Edelstahl A2 DIN 976 Gewindestange M8x1000 Edelstahl A2 DIN 976 Gewindestange M10x1000 Edelstahl A2 DIN 976
	6.04.8060 6.04.8070	Ankerhülse Ø12x1000 Verzinkt passend zu Ø6/M6 - Ø8/M8 Ankerhülse Ø16x1000 Verzinkt passend zu Ø10/M10 - Ø12/M12
	6.04.8230 6.04.8240 6.04.8250 6.04.8260	Ankerhülse fischer FIS H12x50 K passend zu M6 - M8 Ankerhülse fischer FIS H12x85 K passend zu M6 - M8 Ankerhülse fischer FIS H16x85 K passend zu M8 - M10 Ankerhülse fischer FIS H16x130 K passend zu M8 - M10
	6.04.8300 6.04.8310 6.04.8320 6.04.8330	Thermax fischer 10/100 M10 für WDVS 80-100mm Thermax fischer 10/120 M10 für WDVS 100-120mm Thermax fischer 10/140 M10 für WDVS 120-140mm Thermax fischer 10/160 M10 für WDVS 140-160mm
	6.04.8050 6.04.8150	Klebe Injektionsmörtel FIS AB 300ml Klebe Injektionsmörtel FIS AB 300ml Winterausführung
	6.04.9600 6.04.9610 6.04.9620 6.04.9630	Gewindestift V2A mit ISK Din 913 M8 x 20 Gewindestift V2A mit ISK Din 913 M8 x 80 Gewindestift V2A mit ISK Din 913 M10 x 35 Gewindestift V2A mit ISK Din 913 M10 x 100

... fordern Sie unsere Broschüre für den Selbstbau von Holz - und Edelstahlhandläufen an.





# Glashalter ■ Sortiment

... für Handelspartner

METALL & DESIGN  
Inhaber: Karl Grosschädl  
Sonnenstraße 13a  
am Kirchplatz 14 b [ SCHAURAUM ]  
A - 8423 St. Veit in der Südsteiermark  
Tel: + 43 / (0)3453 / 37 090  
Fax: + 43 / (0)3453 / 37090-99  
Mail: info@metallunddesign.at

überreicht durch: [ Firmenstempel ]

Ansprechpartner: \_\_\_\_\_

Für Sie erreichbar von:  
MO - DO von 8 - 17 Uhr  
FR von 8 - 13 Uhr

**METALL.&  
DESIGN** 