

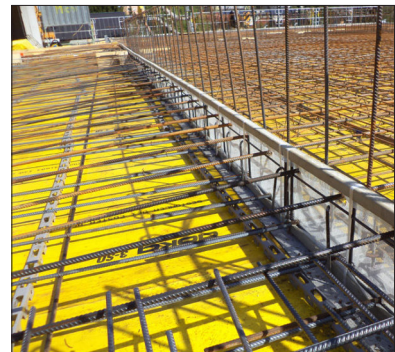
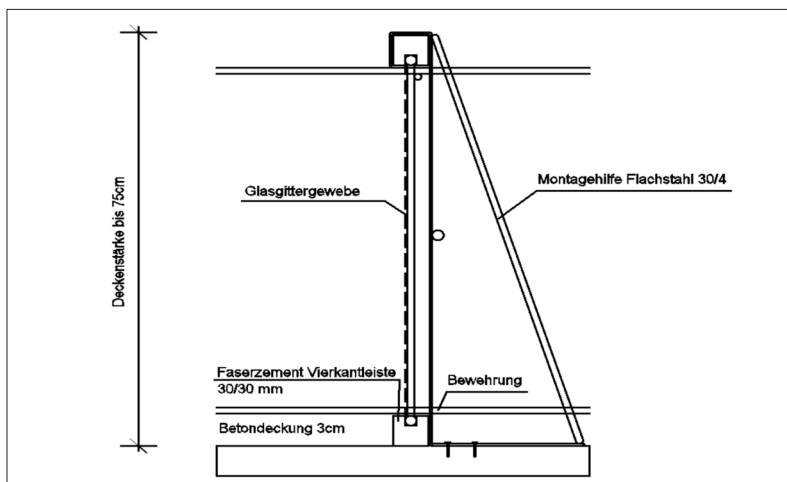
recostal® Top-Net



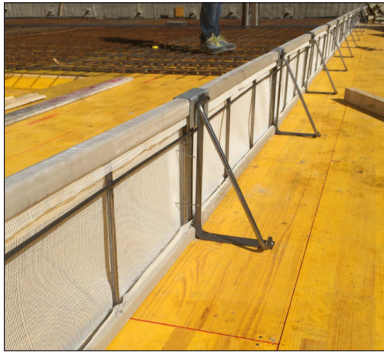
Abschalelemente mit Durchflusssicherung:

recostal® Top-Net Abschalelemente werden zur Abschaltung von Arbeitsfugen in Bodenplatten und Decken eingesetzt. recostal® Top-Net verhindern jeglichen Betondurchfluss beim Betonieren, wodurch die Ausführungsqualität der Arbeitsfuge deutlich gesteigert wird. Die ca. 1 m langen Elemente werden einbaufertig in der passenden Höhe mit oberem und unterem Faserbetonabstandhalter in hoher Ausführungsqualität geliefert. Nach dem Einbau von recostal® Top-Net werden die Bewehrungseisen bei der Verlegung einfach durch das Glasfasernetz gesteckt.

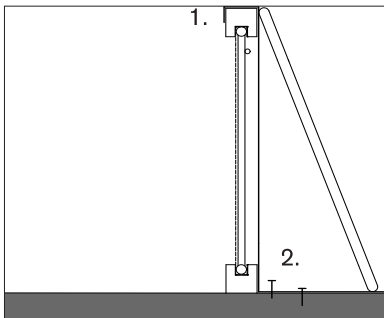
- exakte Linienführung
- einbaufertige Elemente
- kein Betondurchfluss
- hohe Ausführungsqualität
- saubere Fugenausbildung



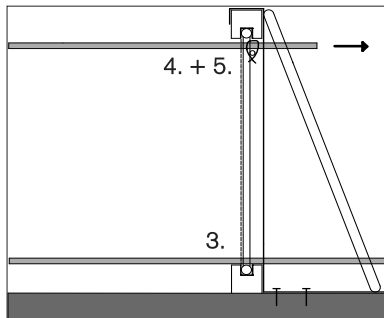
Typ	Höhe (H)	Verpackung
recostal® Top-Net 150	15 cm	nach Anforderung
recostal® Top-Net 200	20 cm	nach Anforderung
recostal® Top-Net 250	25 cm	nach Anforderung
recostal® Top-Net 300	30 cm	nach Anforderung
recostal® Top-Net 350	35 cm	nach Anforderung
recostal® Top-Net 400	40 cm	nach Anforderung
recostal® Top-Net 450	45 cm	nach Anforderung
recostal® Top-Net 500	50 cm	nach Anforderung
recostal® Top-Net Montagehilfe		mehrmals verwendbar
Elementlänge 0,97 m	Zwischengrößen möglich	



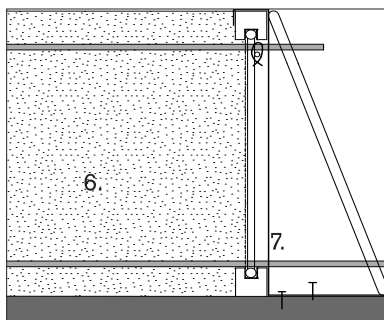
Einbau:



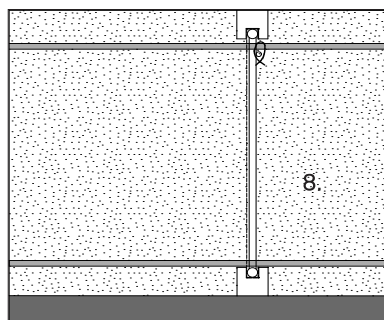
1. Element aufstellen.
2. Montagehilfe nageln.



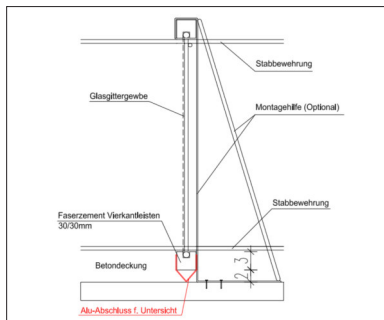
3. Untere Bewehrung durchführen und fixieren.
4. + 5. Obere Bewehrung durchführen.
5. Obere Bewehrung mit Auflage-stahl verrödeln.



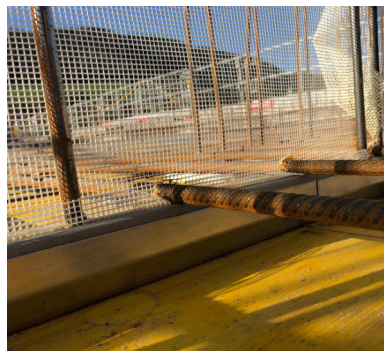
6. Betonieren.
7. Montagehilfe entfernen.



8. 2. Abschnitt betonieren.



Variante Alu-Abschluss f. Untersicht



Variante Top-Net aus Streckmetall