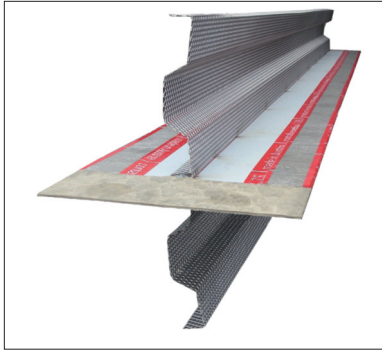


recostal® 1000 F und 1000 FAS



recostal® 1000 F/FAS Abschalprofile bestehen aus feinmaschigem Streckmetall mit werkseitig integriertem Fugenblech und werden in Bodenplatten und Wänden zur Abschaltung von Arbeitsfugen eingesetzt. Sie werden in verschiedenen Ausführungen hergestellt – Flachstreckmetall oder trapezprofilert (Fugenkategorie verzahnt), Fugenblech mit verschiedenen Beschichtungen.

- montagefertig
- passgenau
- selbsttragend
- optional mit Profilierung

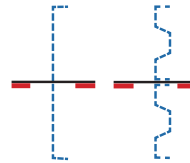
recostal® 1000 F/AS

Abschalprofil mit Fugenblech mit aktiver Bentonitbeschichtung bzw. mit 2-seitiger Butylbeschichtung

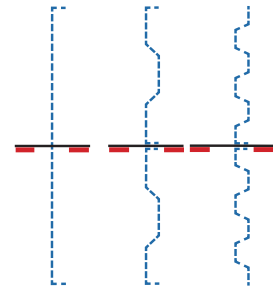
H < 28 cm



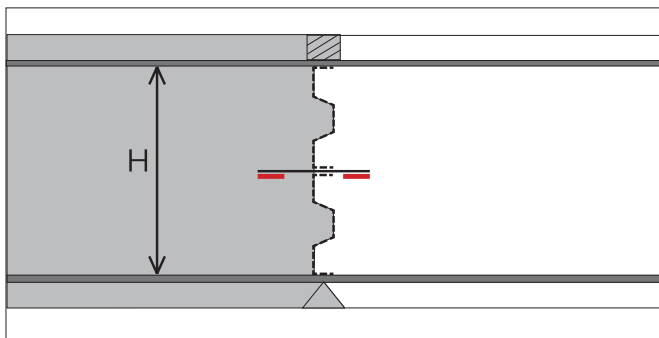
H = 28 – 50 cm



H > 50 cm

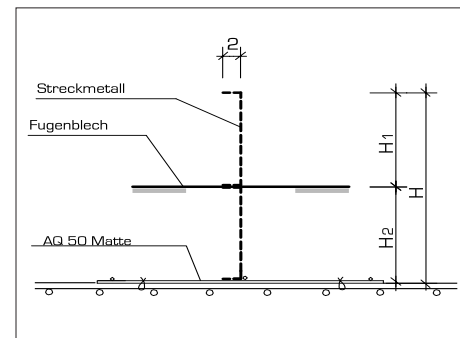


Einbau



selbsttragend bis H = 30 cm
bauseits abstützen bei H > 30 cm

Optional: Variante 1000F/FAS +



aufgeschweißter Montagefuß

