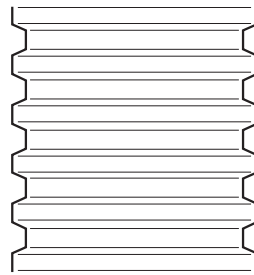
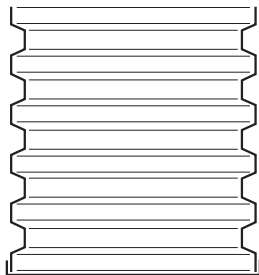


Als Faltköcher oder Fertigköcher

recostal®-Schalungsköcher sind für 90% aller Abmessungen selbsttragend. Schalungsköcher mit Übergrößen (siehe Diagramm) müssen bauseits ausgesteift werden.

recostal®-Schalungsköcher sind als Fertigköcher oder als Faltköcher in gleicher Stabilität lieferbar.

- Zentimetergenaue Maßfertigung
- Platzsparende Lagerung
- Schubverzahnung nach ÖNORM B4700
- In 1 Minute montiert

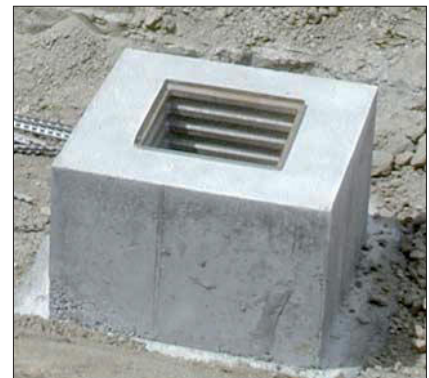


Der Schalungsköcher kann auch mit Boden geliefert werden (Standard ohne Boden)



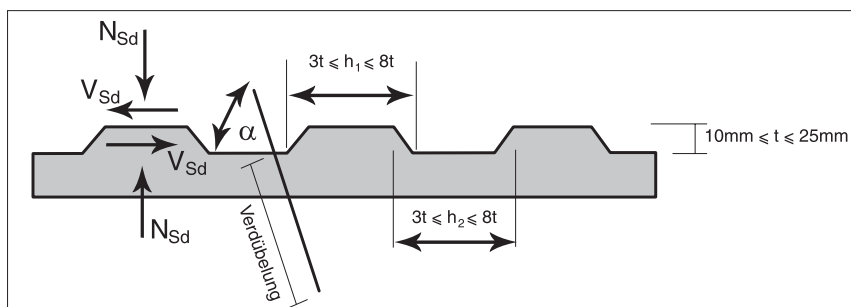
Der Schalungsköcher kann auch aus Streckmetall geliefert werden.

Achtung:
Innenmaß + 50 mm = Außenmaß!
Bestellmaß ist immer das Innenmaß!



Recostal®-Trapezprofil

Die Profilierung entspricht der höchsten Fugenkategorie, der „verzahnten Fuge“ nach ÖNORM B4700



recostal® Schalungsköcher



Montage

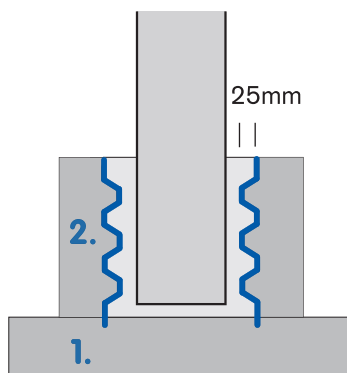
Der Faltköcher ist in 1 Minute montiert. Die übergreifenden Laschen werden von Hand einfach umgebogen. Der Faltköcher besitzt als Innenköcher die gleiche Stabilität wie ein verschweißter Fertigköcher.

Einbau

Es wird empfohlen die Schalungsköcher in 2 Arbeitsgängen zu betonieren.

1. Abschnitt: Köcherfundament bis UK Köcher
2. Abschnitt: Köcherschaft

Sofort nach dem Betonieren der Fundamentplatte wird der Köcher in den noch frischen Beton ca. 2 cm eingedrückt. Der Köcher ist damit fixiert und gegen Auftrieb gesichert.



Tragfähigkeitstabelle

Köcherhöhe (cm)	Köcherbreite (cm)											
	45	50	60	65	70	75	80	85	90	95	100	105
70												
80		selbsttragend										
90												
100												
110												
120												
130												
140												
150												
160												
170												
180												
190												
200												

bauseits aussteifen

