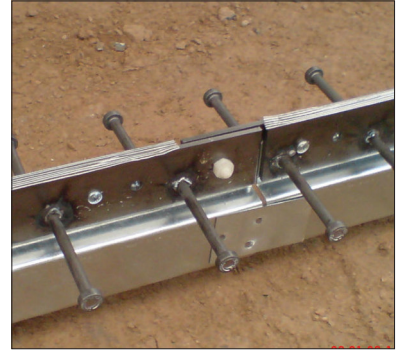
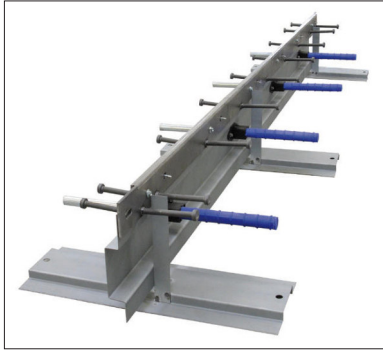


recostal® Keyboard XLV + XLW



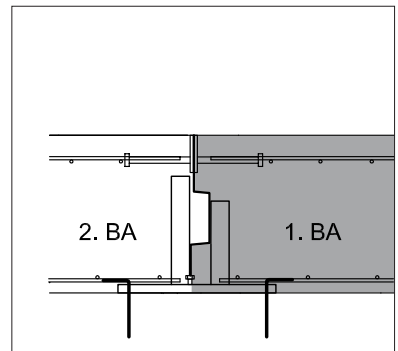
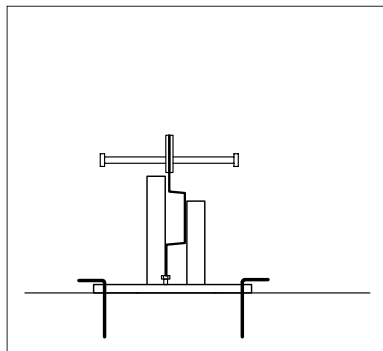
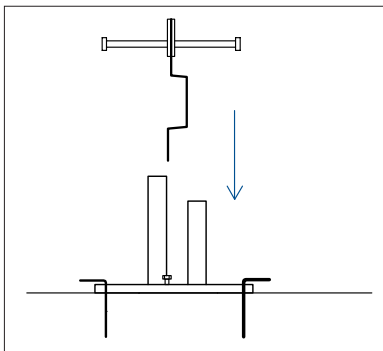
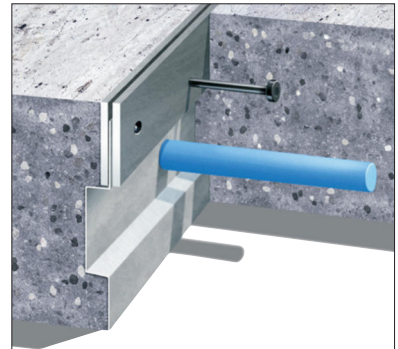
Fugenprofile für Industrieböden

Das recostal® Keyboard XLV+XLW wird bei der Herstellung von befahrbaren Hallenböden zur Abschaltung der Schwindfelder eingesetzt. Anstelle eines nachträglichen Fugenschnittes erfolgt die Rissbildung planmäßig entlang des Profils. Den oberen Fugenabschluss bilden Kantenschutzprofile, die das Ausbrechen der gefährdeten Betonkanten verhindern. Durch die Trapezprofilierung entsteht eine Verzahnung der Platten untereinander. Bei höherer Beanspruchung kann eine zusätzliche Verdübelung angeordnet werden.

- breite Standfläche
- hohe Standsicherheit gegen seitlichen Betondruck
- einfache und genaue Höhenjustierung mittels Stellschraube

Montage:

1. Keyboard-Standfüße im Abstand von ca. 0,7 m in der Fugenlinie aufstellen. Achtung: Aufkleber mit vorgegebender Richtung beachten.
2. Keyboard-Fugenprofile in die Standfüße einsetzen und den Profilstoß mit der vorhandenen Kunststoffschraube verbinden.
3. Profilverlauf in Richtung und Geradlinigkeit exakt ausrichten.
4. Keyboard-Füße gegen seitliches Verschieben durch Erdanker oder bei vorhandener Sauberkeitsschicht durch Anschließen sichern.
5. Exakte Höhenjustierung der Fugenprofile durch Stellschrauben.



Material:

Der obere Fugenabschluss wird in der Standardausführung aus blankem Stahl S235JR sz gefertigt.

Je nach Bedarf und örtlichen Gegebenheiten, kann der obere Abschluss gegen einen Aufpreis auch verzinkt oder in Edelstahl 1.4301 gefertigt werden.

Die Trapezprofilierung sowie die Keyboard-Standfüße werden bei allen Varianten aus Elo-verzinktem Stahlblech hergestellt.

recostal® Keyboard XLV + XLW



Artikel

Profil Keyboard XLV 150 mit Flachstahlkantenschutz 60/5 beidseitig
L = 2,00 m für Plattenstärke 15 cm

Profil Keyboard XLV 180 mit Flachstahlkantenschutz 60/5 beidseitig
L = 2,00 m für Plattenstärke 18 cm

Profil Keyboard XLV 200 mit Flachstahlkantenschutz 60/5 beidseitig
L = 2,00 m für Plattenstärke 20 cm

Profil Keyboard XLV 250 mit Flachstahlkantenschutz 60/5 beidseitig
L = 2,00 m für Plattenstärke 25 cm

Profil Keyboard XLV 300 mit Flachstahlkantenschutz 60/5 beidseitig
L = 2,00 m für Plattenstärke 30 cm

Profil Keyboard XLW 150 mit Winkelkantenschutz 60/30/5 beidseitig
L = 2,00 m für Plattenstärke 15 cm

Profil Keyboard XLW 180 mit Winkelkantenschutz 60/30/5 beidseitig
L = 2,00 m für Plattenstärke 18 cm

Profil Keyboard XLW 200 mit Winkelkantenschutz 60/30/5 beidseitig
L = 2,00 m für Plattenstärke 20 cm

Profil Keyboard XLW 250 mit Winkelkantenschutz 60/30/5 beidseitig
L = 2,00 m für Plattenstärke 25 cm

Profil Keyboard XLW 300 mit Winkelkantenschutz 60/30/5 beidseitig
L = 2,00 m für Plattenstärke 30 cm

Kantenschutz XLV & XLW auch in den Varianten verzinkt, V2A oder V4A lieferbar!

Standschuh Keyboard XLV+XLW, mit Höhenjustierung Typ KBS 200 für Plattenstärke 15 cm, 18 cm, 20 cm, 25 cm und 30 cm

Dübelführungsrohr PVC, beliebig kürzbar, für Dübel 20, 25 und 30 mm, L=30 cm

Dübel 20, 25 und 30 mm, L=300/400/500/600 mm, verzinkt/Edelstahl/blank

